

Руководство по эксплуатации (Перевод оригинального руководства по эксплуатации)



 **nuova**
SIMONELLI


Кофемашина, которой можно доверять

СОДЕРЖАНИЕ

3	ИНСТРУКЦИИ ПО ТЕХНИКЕ БЕЗОПАСНОСТИ
17	ОБЩАЯ ИНФОРМАЦИЯ
18	ТЕХНИЧЕСКИЕ ДАННЫЕ
20	ОПИСАНИЕ МАШИНЫ
24	УСТАНОВКА
28	НАСТРОЙКА ТЕХНИЧЕСКИМ СПЕЦИАЛИСТОМ
29	ПРИМЕНЕНИЕ
33	ПРОГРАММИРОВАНИЕ
58	ОЧИСТКА
61	ОБСЛУЖИВАНИЕ
62	ЭЛЕКТРИЧЕСКАЯ СХЕМА
70	ЭЛЕКТРИЧЕСКАЯ СХЕМА БОЙЛЕРА

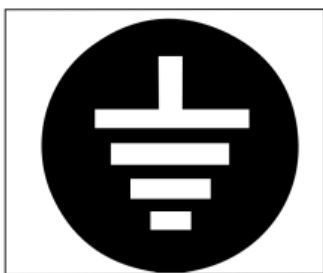
- Настоящее руководство по эксплуатации является неотъемлемой частью данного аппарата и передается пользователю. Внимательно ознакомьтесь с информацией, представленной в настоящем руководстве, поскольку в нем содержится важная информация о технике безопасности при установке, эксплуатации и техническом обслуживании. Храните это руководство в надежном месте с тем, чтобы можно было к нему обратиться в любое время.
- Настоящий аппарат предназначен только для применения, указанного в данном руководстве. Производитель не несет ответственность за любой ущерб, вызванный неподходящим, неправильным или небрежным использованием аппарата.
- Перед использованием прочтите все руководство по эксплуатации или, как минимум, инструкции по технике безопасности и раздел настройки устройства.
- Аппарат не предназначен для использования детьми или лицами с ограниченными физическими, сенсорными или умственными способностями или с недостаточным опытом и знаниями, за исключением случаев, если они находятся под присмотром лица, ответственного за их безопасность, или прошли обучение у него. Следите за тем, чтобы дети не играли с аппаратом и не проводили очистку и техобслуживание аппарата без присмотра.
- После снятия упаковки убедитесь в целостности устройства. В случае сомнений не используйте устройство и обратитесь к квалифицированному персоналу. Не оставляйте элементы упаковки (пластиковые пакеты, детали из полистирола, гвозди и т. д.) в доступном для детей месте, поскольку они представляют собой потенциальный источник опасности. Не утилизируйте упаковку вместе с бытовым мусором.
- Кофемашина устанавливается в служебных помещениях для персонала магазинов, офисов и других рабочих зон, в структурах зеленого туризма, в местах общего пользования гостиниц, мотелей, гостиниц типа «постель и завтрак» и т.п.
- Аппарат устанавливается только в помещениях, где его использование и обслуживание проводится квалифицированным персоналом.
- Аппарат нельзя устанавливать там, где используются водяные струи.
- Уровень шума машины составляет менее 70 дБ.
- Для обеспечения вентиляции кофемашины ее необходимо установить так, чтобы вентиляционные отверстия находились на расстоянии не менее 15 мм от стен или других машин.
- Квалифицированный персонал всегда должен надевать рабочие перчатки и обувь для защиты от несчастных случаев перед любыми действиями, такими как установка, техническое обслуживание, разгрузка или настройка.
- Перед подключением аппарата проверьте соответствие технических данных на паспортной табличке номинальным значениям электросети. Табличка находится внутри кофемашины, необходимо снять поддон для сбора воды. Кофемашина устанавливается в соответствии с применяемыми федеральными, государственными и региональными положениями для гидравлических систем, включающих противозвратные устройства. Поэтому подключения гидравлики должны выполняться квалифицированным специалистом. Гарантия аннулируется, если характеристики сети не соответствуют характеристикам, указанным на паспортной табличке.
- Для установки кофемашины используются детали и материалы, поставляемые с ней. Если появится необходимость в использовании других деталей, специалист по монтажу должен проверить их использование в контакте с водой, предназначенной для потребления человеком. Кофемашина эспрессо устанавливается в соответствии с

действующими положениями к водоснабжению. Подключение к воде выполняется квалифицированным специалистом. При подключении к водопроводной сети всегда используйте новую трубу, запрещено использовать старые трубы.

- Во время установки лицензированный электрик должен предусмотреть многополюсный выключатель с расстоянием размыкания контактов, обеспечивающим полное разъединение в условиях категории перенапряжения III, в соответствии с требованиями к безопасности.
- Для Австралии это действие выполняется в соответствии с инструкциями по установке AS / NZS 3000.
- При установке на кухне необходимо подключить провод для уравнивания потенциалов ко клемме машины, обозначенной символом .



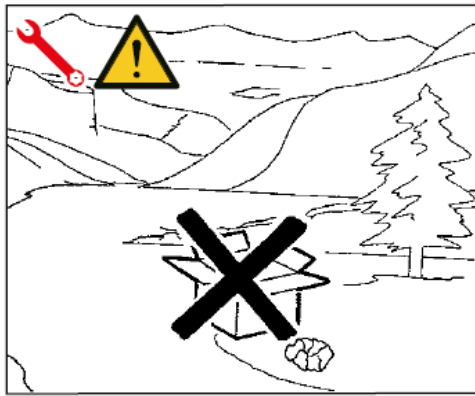
[Символ IEC 60417 - Эквипотенциальность
5021
V (2002-10)]



- Производитель не несет ответственность за отказ оборудования, вызванный отсутствием заземления. Для электробезопасности этого аппарата требуется система заземления. Лицензированный электрик должен проверить соответствие мощности тока оборудования максимальной потребляемой мощности устройства, указанной на паспортной табличке.
- Использование электроустройств любого типа требует соблюдения важных основных правил, в частности:
 - Никогда не прикасайтесь к аппарату мокрыми руками или ногами;
 - Не пользуйтесь аппаратом без обуви.
 - Не используйте удлинители в ваннных и душевых комнатах;
 - При отключении аппарата от источника питания не тяните за шнур питания;
 - Аппарат не должно подвергаться воздействию погодных условий (дождь, солнце и т. д.);
- Запрещено использовать аппарата детям, посторонним людям или лицам, которые не ознакомились и не поняли настоящее руководство.
- Лицензированный электрик также должен убедиться, что сечение кабеля системы соответствует мощности, потребляемой аппаратом.
- Использование переходников, многоместных штепсельных розеток и удлинительных кабелей запрещено. Если это абсолютно необходимо, нужно вызвать квалифицированного электрика.
- Во избежание перегрева рекомендуется полностью размотать шнур питания. Не закрывайте вентиляционные отверстия и отверстия для отвода пара, особенно на подогревателе чашек.
- Пользователь кофемашины не должен самостоятельно менять силовой кабель. В случае неисправности необходимо отключить машину и пригласить электрика для

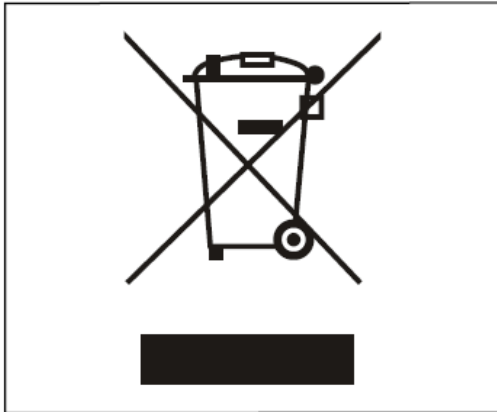
замены кабеля.

- Замену шнура питания выполняет только авторизованный сервисный центр или производитель.
- В аппарат должна подаваться вода, предназначенная для употребления в соответствии с действующими положениями на месте установки. Специалист по установке должен получить подтверждение от владельца / эксплуатанта системы, что вода соответствует заявленным требованиям.
- Для обеспечения правильной работы кофемашины при подключении к водной сети минимальное давление сети не должно превышать 2 бар, а максимальное давление не должно превышать 4 бар.
- Рабочая температура должна находиться в диапазоне от +5 до +30 °С.
- После завершения установки выполняется включение аппарата, установка в нормальное рабочее состояние и сохранение в состоянии «готовность к работе». После достижения готовности к работе необходимо выполнить следующие действия:
 - 100% опорожнение контуров для кофе через сливной носик (если имеется несколько сливных носиков, необходимо распределить количество равномерно);
 - 100% опорожнение контура горячей воды через водяную трубку (если имеется несколько водяных трубок, распределить количество равномерно);
 - Открыть выпуск пара на 1 минуту.
- По окончании установки составляется отчет о выполненных работах.
- Запрещается оставлять машину без присутствия и контроля квалифицированного обслуживающего персонала. Компания Simonelli Group не несет ответственность за ущерб, нанесенный в результате несоблюдения данного положения.
- При подаче кофе пользователь не должен опускать руку в емкость с кофе.
- При использовании насадки для пара следует проявлять осторожность, не класть руки под насадку, или прикасаться к ней непосредственно после использования.
- Очистка кофемашины выполняется в соответствии с указаниями настоящего руководства.
- Не рекомендуется прерывать начатую процедуру очистки кофемашины, в противном случае в заварочном блоке могут остаться остатки чистящего средства.
- В случае появления неисправности или сбоев в работе необходимо немедленно отключить кофемашину. Категорически запрещен самостоятельный ремонт кофемашины. Ремонт кофемашины может выполнять только производитель или авторизованные сервисные центры с использованием только оригинальных запасных частей. Недостаточное соблюдение вышеуказанных инструкций может оказать отрицательное влияние на безопасность кофемашины.
- В случае пожара отключите машину от электросети при помощи главного выключателя. Категорически запрещается тушить пожар водой, когда машина находится под напряжением.
- Если в течение длительного времени кофемашинa не работает, необходимо закрыть кран подачи воды. Перед выполнением любых работ по техническому обслуживанию уполномоченный техник должен выключить машину и вытащить вилку из розетки.



- Если больше не планируется использовать кофемашину, необходимо вывести ее из эксплуатации, отрезав шнур питания после того, как вытащите вилку из розетки.
- Машина загрязняет окружающую среду: обратитесь в службы по утилизации, или к производителю для получения соответствующей информации.

ИНФОРМАЦИЯ ДЛЯ ПОЛЬЗОВАТЕЛЯ



В соответствии с Директивой 2011/65 / ЕС по сокращению использования опасных веществ в электрическом и электронном оборудовании и утилизации отходов.

Символ «перечеркнутый мусорный бак» на устройстве означает, что по окончании срока службы продукт необходимо утилизировать отдельно от других отходов. Поэтому пользователь должен утилизировать устройство по истечении срока его службы в утвержденных пунктах раздельного сбора электронных и электротехнических отходов, или отдать обратно продавцу в случае покупки эквивалентного

продукта в соотношении 1:1. Правильный раздельный сбор и последующая отправка старого аппарата на экологически безопасную переработку и утилизацию помогают предотвратить возможное негативное воздействие на окружающую среду и здоровье, и способствуют переработке материалов, из которых изготовлено устройство. Незаконная утилизация продукта приведет к применению наказания в соответствии с постановлением закона № 22/1997 (статья 50 и последующие постановления закона № 22/1997).

ПОКУПАТЕЛЬ НЕСЕТ ОТВЕТСТВЕННОСТЬ ЗА ПОДГОТОВКУ

- Подготовка места установки.

Покупатель должен подготовить подходящую опорную поверхность, которая сможет выдержать вес кофемашины (см. раздел «Установка»).

- Подготовка электроподключения.

Электрическая система в месте установки должна соответствовать действующим национальным нормам и быть надежно заземлена.

Установите многополюсное устройство отключения перед кофемашинной.

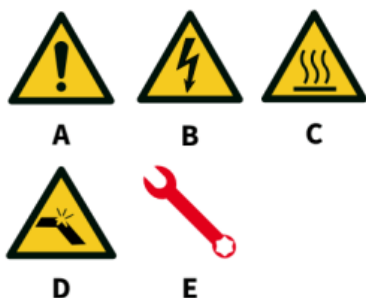


Кабели питания должны быть рассчитаны на максимальный ток, необходимый для кофемашины с тем, чтобы общее падение напряжения в случае полной нагрузки составляло менее 2%.

- Подготовка подключения к воде

Подготовьте подходящий слив для жидкости и источник с водой, соответствующей французской шкале жесткости 3/5° (60/85 ч./млн.).

СИМВОЛЫ



- A Общая опасность
- B Опасность поражения электрическим током
- C Опасность ожога
- D Опасность повреждения кофемашины
- E Эксплуатация квалифицированным пользователем в соответствии с действующими инструкциями

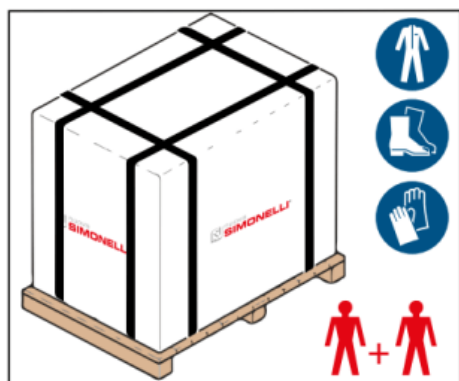
ОСТАТОЧНЫЕ РИСКИ

Несмотря на то, что производитель предоставил системы механической и электрической безопасности, во время эксплуатации возможны некоторые опасные участки:



- Заварочный блок кофе
- Трубка с паром
- Насадка для горячей воды
- Подогреватель чашки

ПОЛУЧЕНИЕ КОФЕМАШИНЫ ТРАНСПОРТИРОВКА



Транспортировка кофемашины выполняется вместе с другими кофемашинами на поддоне в ящиках, которые крепятся к поддону крепежными лентами.

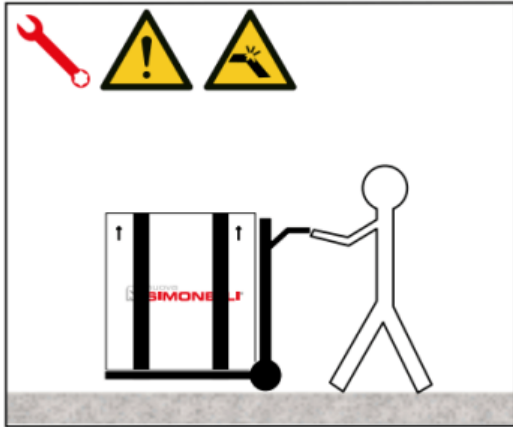
Перед выполнением любых транспортных или погрузочно-разгрузочных работ оператор должен надеть перчатки и защитную обувь, а также защитный костюм с резиновыми вставками по кромке.

Манипуляции с кофемашиной выполняются двумя и более людьми.



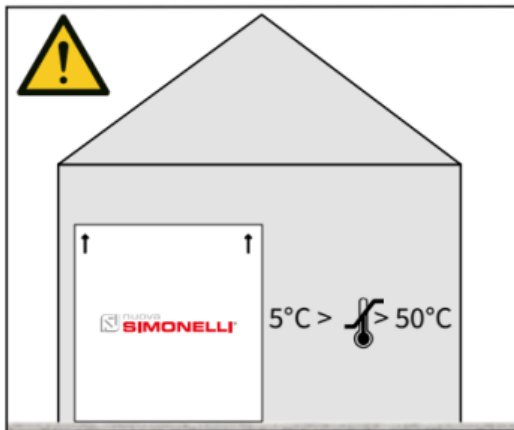
Производитель снимает с себя всякую ответственность за ущерб имуществу и телесные повреждения, возникшие в результате несоблюдения действующих правил техники безопасности при подъеме и перемещении материалов.

ПОГРУЗОЧНО-РАЗГРУЗОЧНЫЕ РАБОТЫ



- Медленно поднимите паллету примерно на 30 см и перенесите в зону погрузки.
- После того, как убедитесь в отсутствии препятствий, посторонних предметов или людей, можно начинать погрузку.
- После доставки в место назначения убедитесь, что в зоне разгрузки нет посторонних предметов или людей, после чего снимите паллету с помощью подходящего подъемного устройства (например, вилочный погрузчик) на высоту примерно 30 см над полом и перенесите ее к месту разгрузки.

ХРАНЕНИЕ

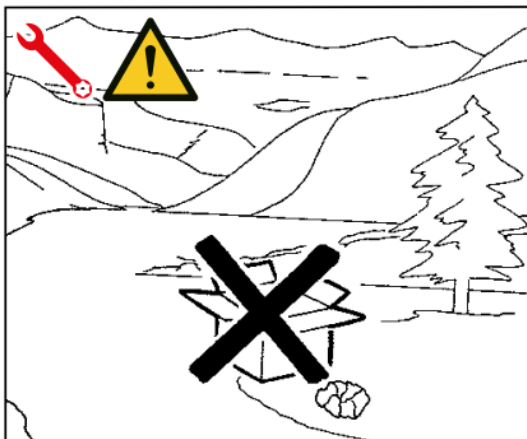


Коробка с кофемашиной должна находиться в защищенном от атмосферного воздействия месте.

Перед выполнением следующей процедуры необходимо убедиться, что груз закреплен и не упадет при снятии фиксирующей ленты.

Персонал в защитных перчатках и защитной обуви должен разрезать ленту и разместить продукт на склад. При этом необходимо ознакомиться с техническим паспортом кофемашины, чтобы определить ее вес и действовать соответствующим образом.

ПОСЛЕ РАСПАКОВКИ



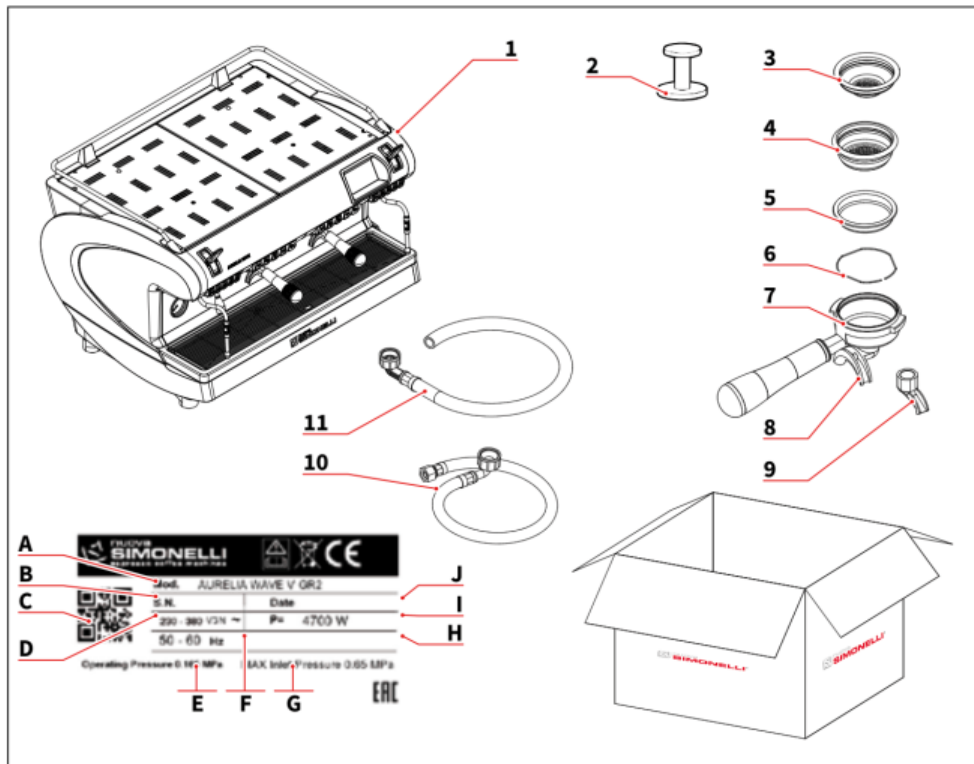
После распаковки кофемашины утилизируйте упаковочную тару по назначению.

КОНТРОЛЬ СОДЕРЖАНИЯ

После получения коробки с кофемашиной убедитесь в целостности упаковки. Руководство по эксплуатации и прочие документы должны находиться в упаковке. При обнаружении повреждений аппарата или неисправности обратитесь к местному торговому представителю.

При обращении в сервисные службы всегда называйте серийный номер аппарата.

Уведомление о неисправности должно быть направлено в течение 8 дней с момента получения кофемашины.



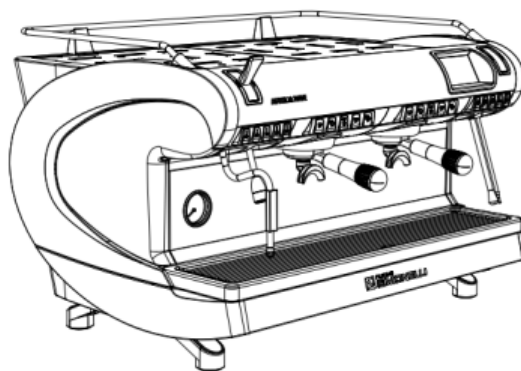
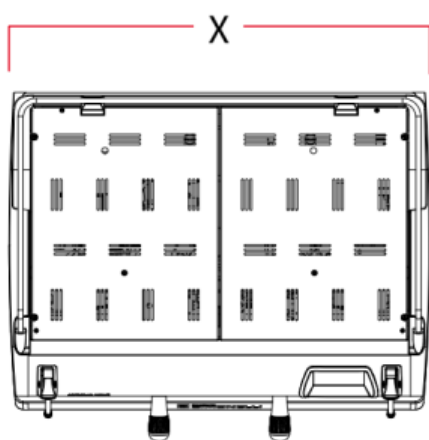
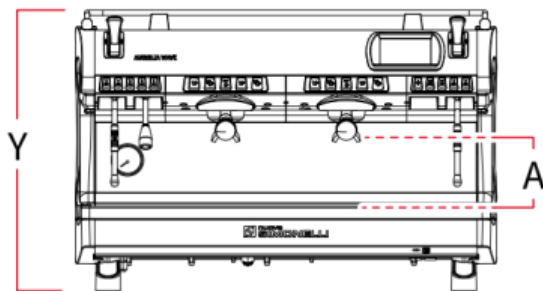
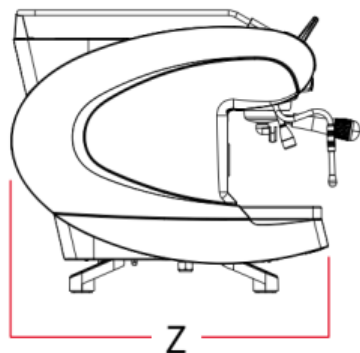
- | | | | |
|----|---|---|--------------------------------|
| 1 | Аппарат (примерное изображение) | A | Модель и версия |
| 2 | Кофемашина (1 штука) | B | Серийный номер |
| 3 | Отдельный фильтр (1 штука) | C | QR-код |
| 4 | Двойной фильтр (1 для каждого узла) | D | Питание |
| 5 | Глухой фильтр (1 для каждого узла) | E | Рабочее давление |
| 6 | Пружина (1 для каждой группы) | F | Частота |
| 7 | Портафильтр (№ узла +1) | G | Максимальное давление на входе |
| 8 | Двойная насадка (1 для каждого узла) | H | Опционально |
| 9 | Одна насадка (1 штука) | I | Мощность |
| 10 | Подводящая линия (1 x 1,5 м, 1 x 0,5 м) | J | Дата изготовления |
| 11 | Отводящая линия 3/4" (1 штука) | | |

1. ОБЩАЯ ИНФОРМАЦИЯ

ПРОИЗВОДИТЕЛЬ:

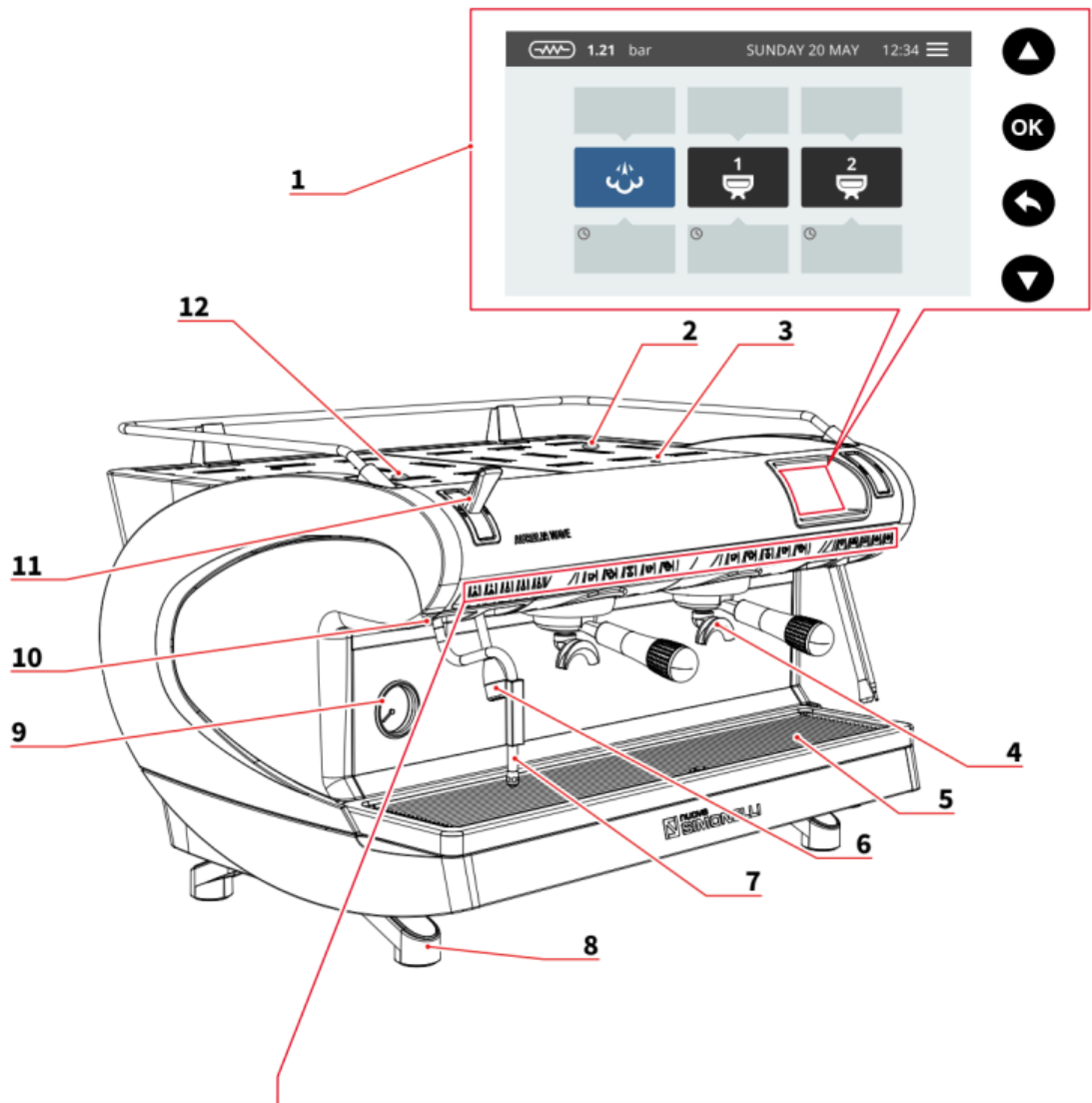
SIMONELLI GROUP - Via E. Betti, 1 - Belforte del Chienti, Macerata (MC) – Италия

2. ТЕХНИЧЕСКИЕ ДАННЫЕ

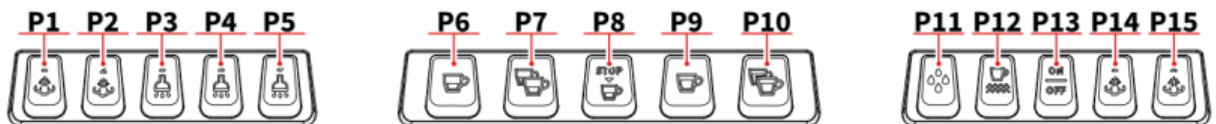


Исполнение		S		V	
Исполнение узлов		2	3	2	3
Напряжение		230/380		230/380	
Мощность (с подогревателем чашек)		5100	5900	5100	5900
Мощность (без подогревателя чашек)		4700	5400	4700	5400
Емкость парового котла Л		14	17	14	17
Вес нетто кг/фт		78/172	92/203	78/172	92/203
Вес брутто кг		84/105	102/225	84/105	102/225
Уровень шума дБ		<70		<70	
Размеры					
X	дюйм	802	1032	802	1032
	мм	31 9/16''	40 10/16''	31 9/16''	40 10/16''
Y	дюйм	537		537	
	мм	21 2/16''		21 2/16''	
Z	дюйм	605		605	
	мм	23 13/16''		23 13/16''	
A	дюйм	135 - 180		135 - 180	
	мм	5,3 - 7,1		5,3 - 7,1	

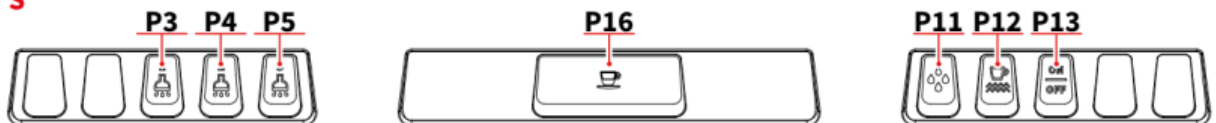
ОПИСАНИЕ КОФЕМАШИНЫ



V



S



- 1 Сенсорный экран
- 2 Управление Easycream (опция)
- 3 Подогреватель чашек
- 4 Заварочный блок
- 5 Решетка
- 6 Насадка для горячей воды
- 7 Трубка для пара
- 8 Ножки кофемашины
- 9 Манометр
- 10 Внешние СИД
- 11 Ручка для пара
- 12 Регулятор горячей воды

- P1 Пар 1
- P2 Пар 2
- P3 Горячая вода 1
- P4 Горячая вода 2
- P5 Горячая вода 3
- P6 1 маленькая порция эспрессо
- P7 2 маленькая порция эспрессо
- P8 Непрерывная подача кофе
- P9 1 большая порция эспрессо
- P10 2 большая порция эспрессо
- P11 Процедура очистки
- P12 Подогреватель чашки ВКЛ/ВЫКЛ
- P13 Машина ВКЛ/ВЫКЛ
- P14 Пар 1
- P15 Пар 2
- P16 ПУСК/СТОП кофе

3.1 ИСПОЛЬЗОВАНИЕ ПО НАЗНАЧЕНИЮ

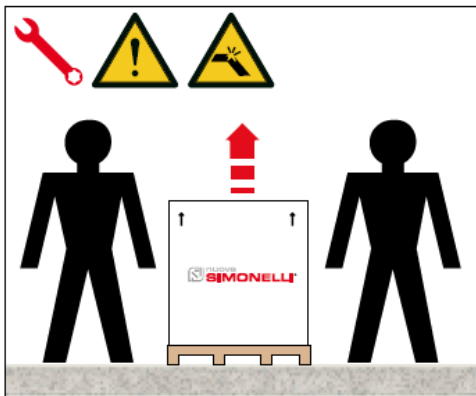
- Кофемашина спроектирована и изготовлена в соответствии с указанным в декларации соответствия.
- Используйте расчетные данные по выходу кофе, воды и пара.
- Для подогрева чашек предусмотрена соответствующая зона, которая должна использоваться по назначению. Любое другое применение зоны считается ненадлежащим, и, следовательно, опасным.

3.2 ИСПОЛЬЗОВАНИЕ НЕ ПО НАЗНАЧЕНИЮ

В настоящем разделе приведены лишь некоторые ситуации обоснованно прогнозируемого неправильного применения. При использовании кофемашины по назначению необходимо соблюдать инструкции настоящего руководства.

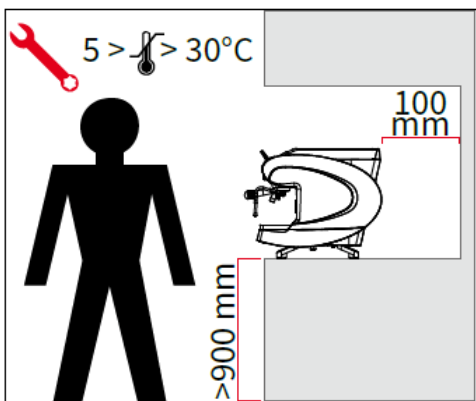
- Использование кофемашины непрофессиональным пользователем.
- Использование жидкости, не соответствующей умягченной питьевой воде, с максимальной французской шкалой жесткости 3/5° (60/85 ч./млн).
- Касание дозирующих устройств руками.
- Засыпание в контейнер для кофе других продуктов или материалов.
- Установка других предметов на подогреватель для чашек.
- Установка емкостей с жидкостями на подогреватель чашек.
- Подогрев напитков или других непищевых продуктов.
- Закрытие воздушной решетки тканью, накрытие подогревателя чашек тканью.
- Использование кофемашины во влажной среде.

4 УСТАНОВКА

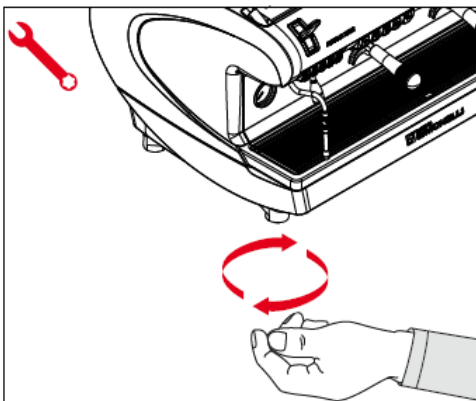


Для подъема кофемашины требуется, как минимум, два человека.

4.1 УСТАНОВКА В ЗАДАННОЕ ПОЛОЖЕНИЕ



Перед установкой кофемашины на поверхность убедитесь, что размеры поверхности соответствуют размерам кофемашины, а поверхность может выдержать ее вес.

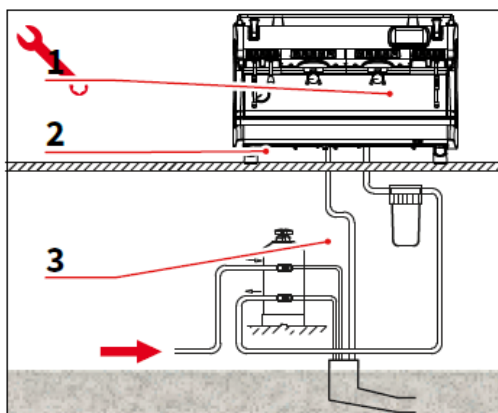


- Установите кофемашину на горизонтальную поверхность на высоте не менее 900 мм над полом.
- Обеспечьте свободное пространство вокруг кофемашины не менее 100 мм, чтобы обеспечить достаточную вентиляцию.
- Установите машину на регулируемые ножки.



4.2 ПОДАЧА ВОДЫ

Исключите сужение соединительных труб. Обеспечьте удаление остатков кофе. Запрещается использовать ранее используемые соединительные трубы. Покупатель несет ответственность за обслуживание фильтров.



1 Сетчатый фильтр

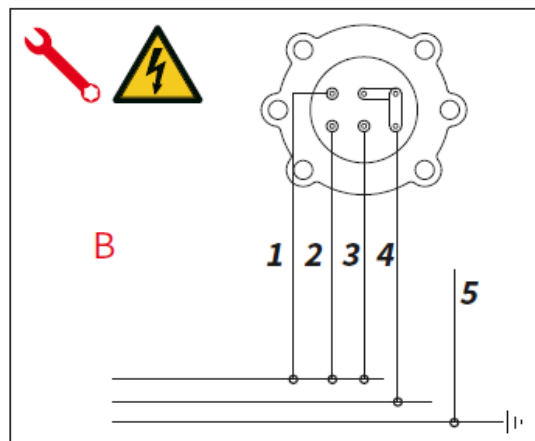
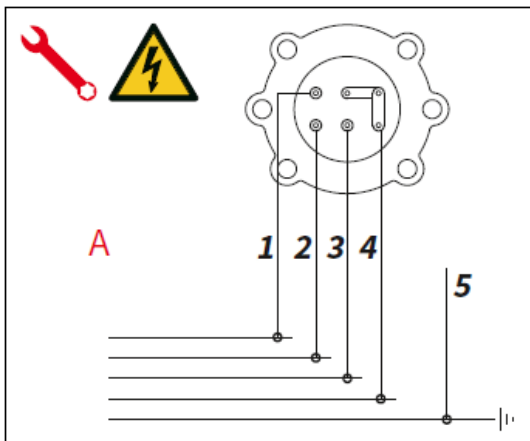
2 Умягчитель

3 Сливная трубка 50мм

Если вода не будет соответствовать указанным требованиям, гарантия на кофемашину будет снята.

ТРЕБОВАНИЯ К ВОДЕ

- Общая жесткость 50-60ч./млн.
- Давление водопроводной сети от 2 до 4 бар (Холодная вода).
- Минимальный расход: 200л/час.
- Фильтрация менее 1,0 микрон.
- Твердый остаток (сумма растворенных твердых веществ от 50 до 250 ч./млн.).
- Щелочность в диапазоне между 10 и 150 ч./млн.
- Хлор менее 0,50 мл/л
- Значение pH от 6,5 до 8,5.



4.3 ПОДКЛЮЧЕНИЕ К СЕТИ

Перед подключением кофемашины к электросети убедитесь, что напряжение в электрической сети соответствует величине, указанной на заводской табличке.

ЭЛЕКТРИЧЕСКАЯ СПЕЦИФИКАЦИЯ

A 380В – 3 фазы + нулевой провод

B 230В- однофазный

1 черный

2 серый

3 коричневый

4 синий

5 желто-зеленый

4.4 ПРЕДВАРИТЕЛЬНЫЕ ДЕЙСТВИЯ

После завершения установки выполняется включение аппарата, установка в нормальное рабочее состояние и сохранение в состоянии «готовность к работе». После достижения готовности к работе необходимо выполнить следующие действия:

- 100% опорожнение контуров для кофе через сливной носик (если имеется несколько сливных носиков, необходимо распределить количество равномерно);
- Открыть выпуск пара на 1 минуту.
- Полное опорожнение парового котла. Процедуру выполнить не менее 3 раз.

По окончании установки составляется отчет о выполненных работах.

5 НАСТРОЙКА ТЕХНИЧЕСКИМ СПЕЦИАЛИСТОМ

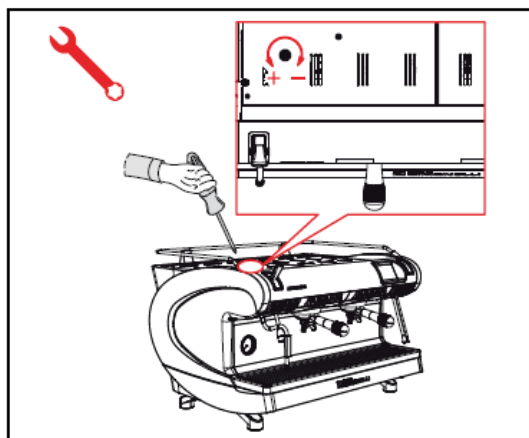


Приведенные далее работы должны проводиться только техническим специалистом.

Производитель не несет ответственность за материальный ущерб или телесные повреждения в результате несоблюдения вышеуказанных инструкций.

5.1 НАСТРОЙКИ ПОДОГРЕВАТЕЛЯ ГОРЯЧЕЙ ВОДЫ

Указанная процедура может выполняться при включенной кофемашине.



Используйте отвертку для регулирования винта на крышке кофемашины:

- Для снижения температуры горячей воды вращайте отвертку по часовой стрелке.
- Для повышения температуры горячей воды вращайте отвертку против часовой стрелки.



Перед началом работ необходимо убедиться, что обслуживающий персонал ознакомился и правильно понял инструкции по безопасности.



6.1 ВКЛЮЧЕНИЕ/ОТКЛЮЧЕНИЕ КОФЕМАШИНЫ

- Нажмите на кнопку “I”, чтобы включить аппарат.
- Нажмите на кнопку “0”, чтобы отключить аппарат.



Если при выполнении самодиагностики обнаружатся признаки сбоя или неисправностей, оператор НЕ должен пытаться решить проблему самостоятельно, а обратиться в сервисный центр.



P12

Версия V

на экране:

- Появляется световой сигнал: версия программы ПЗУ будет отображаться в течение 1 секунды.
- Не появляется световой сигнал: появится надпись OFF (отключение).



Версия S

- Контрольные лампы отображают рабочее состояние кофемашины (**P12**).

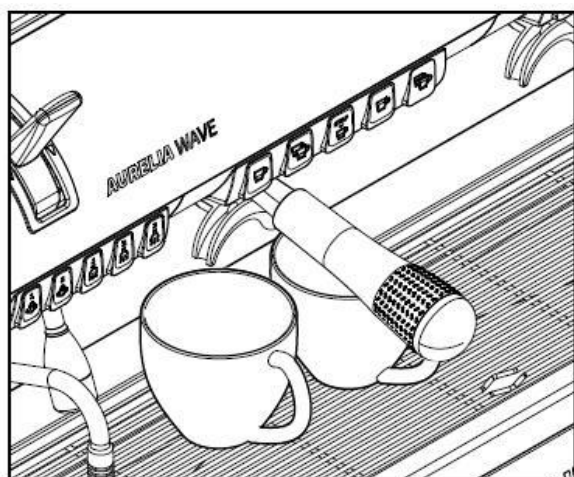
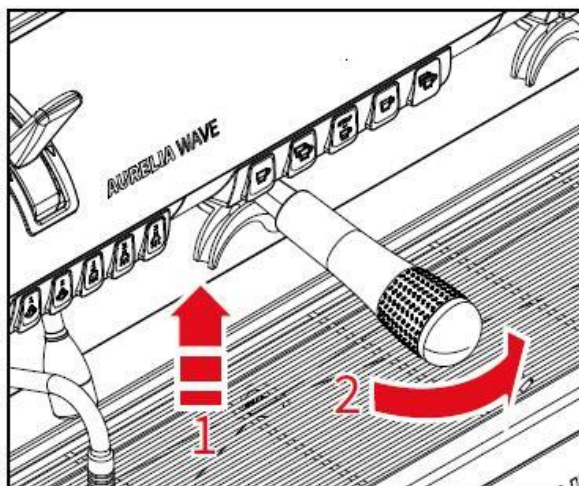
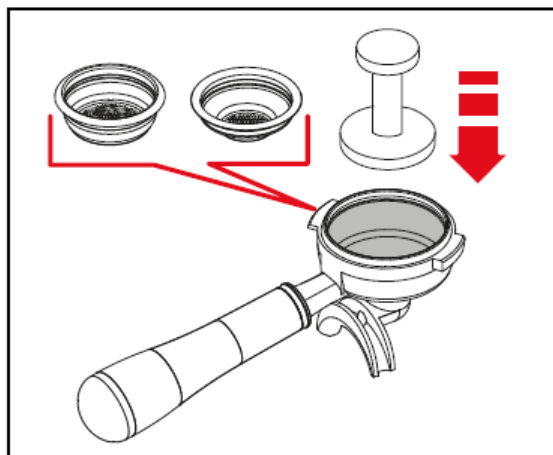
Кофемашина не готова к работе, поскольку главный выключатель обеспечивает питание только электронной платы.

При проведении обслуживания электронной платы необходимо выключить кофемашину с помощью внешнего главного выключателя или вынуть кабель питания из розетки.

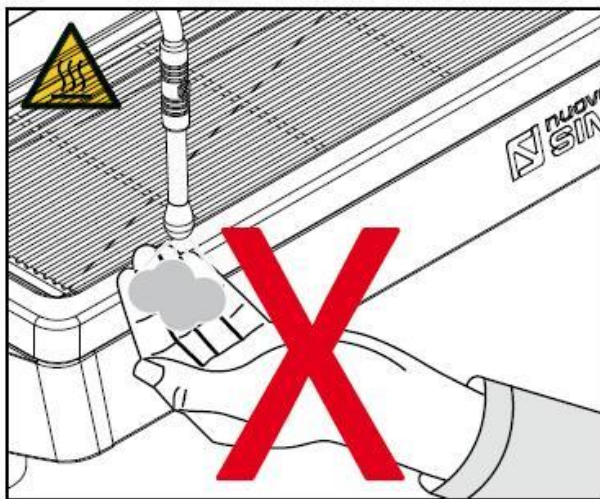
6.2 ПОДАЧА КОФЕ

По окончании настройки кофемашины:

- Установите нужный фильтр (одинарный или двойной в портафильтр).
- Засыпьте в фильтр соответствующее количество молотого кофе.
- Равномерно утрамбуйте кофе в фильтре соответствующим приспособлением для трамбовки.
- Очистите края фильтра от остатков молотого кофе.
- Перед установкой портафильтра в заварочный блок необходимо удалять воду из контура блока в течение не менее 2 секунд, активируя и деактивируя дозирование.
- Установите портафильтр в заварочный блок.
- Установите чашку (чашки) под соответствующий кран для кофе и нажмите на нужную кнопку.

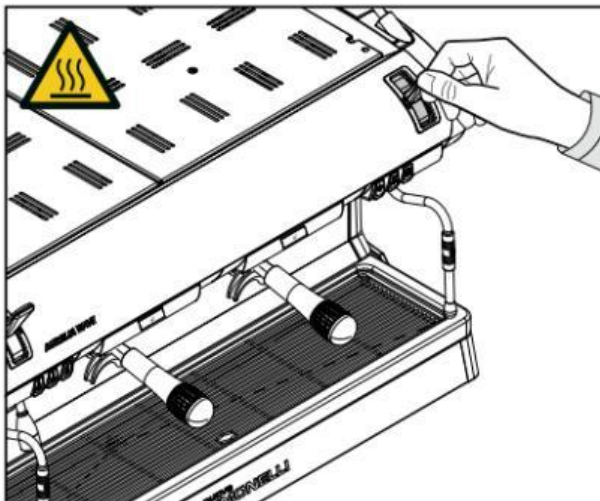


- По завершении процедуры заваривания кофе оставляйте портафильтр в кофемашине с тем, чтобы он оставался горячим.



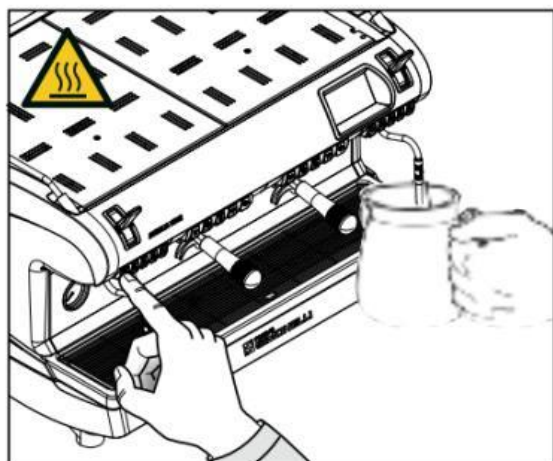
6.3 ОТВОД ПАРА

При использовании трубки пара не следует размещать руку под ней или касаться трубки после использования. Перед использованием трубки пара необходимо не менее 2 секунд удалять конденсат.



Версия S

Потяните или нажмите на рычаг подачи пара. После полного отвода рычага он блокируется в положении максимального отвода. После нажатия на рычаг он автоматически возвращается в исходное положение.



Версия V

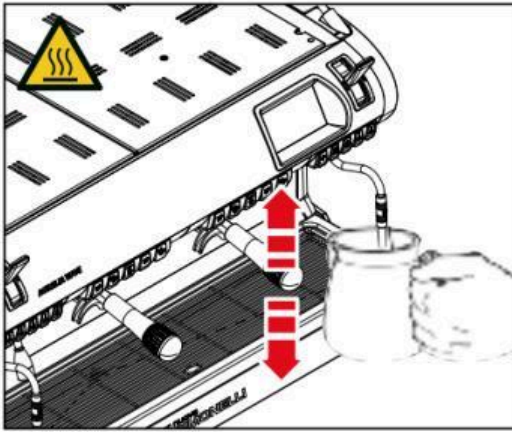
Исполнение с автоматическим выводом пара (опционально).

Помимо ручного обслуживания, как в версии S, можно настроить два времени вывода пара.

Для вывода пара нажмите кнопку (P1) (Кнопка должна загореться).

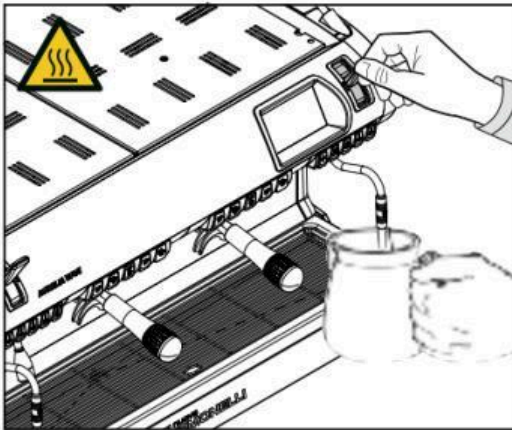


P1



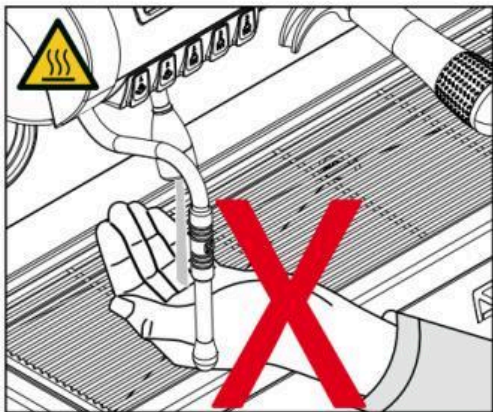
6.4 ПРИГОТОВЛЕНИЕ КАПУЧИНО

Погрузите насадку для капучино в контейнер, на 1/3 заполненный молоком.



Откройте рычаг подачи пара. Прежде чем молоко достигнет желаемой температуры, установите трубку пара над поверхностью и небольшими вертикальными движениями касайтесь молока.

По окончании процедуры аккуратно протрите трубку мягкой тканью.



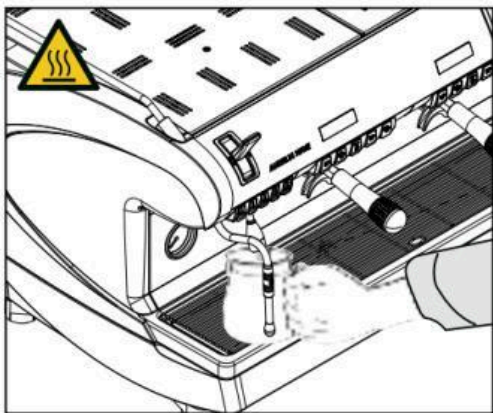
6.5 ПОДАЧА ГОРЯЧЕЙ ВОДЫ

При использовании трубки для горячей воды не следует размещать руку под ней или касаться трубки после использования. Перед использованием трубки горячей воды необходимо не менее 2 секунд промывать гидравлический контур.

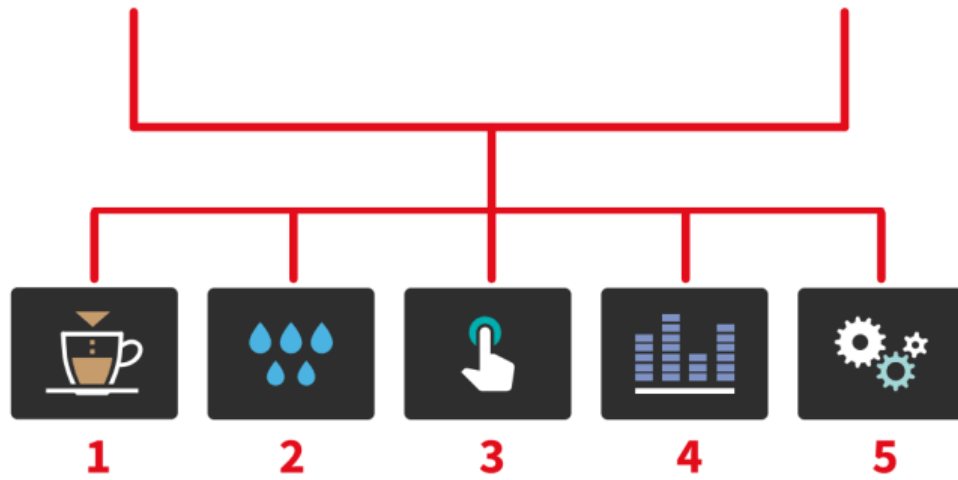
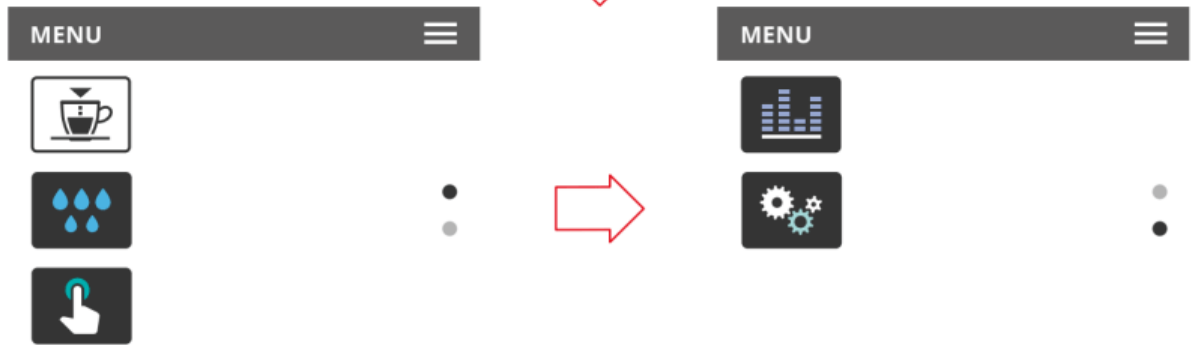
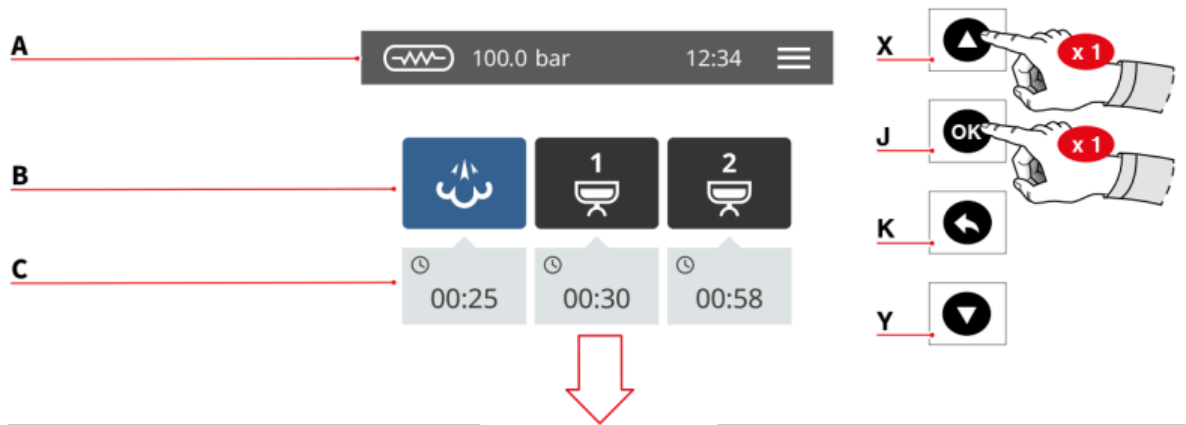
- Установите контейнер под трубку с горячей водой.
- Нажмите однократно кнопку (P3), загорится контрольная лампа.

Горячая вода из трубки подается в течение запрограммированного времени. Для остановки подачи горячей воды нажмите повторно на кнопку.

Подача горячей воды может осуществляться одновременно с подачей кофе.



7 ПРОГРАММИРОВАНИЕ



Отображение экранов в руководстве представлено в справочных целях.

- X** Вверх/Увеличить
- Y** Вниз/Уменьшить
- J** Подтвердить
- K** Назад

ДОМАШНЯЯ СТРАНИЦА

- A** Давление пара и информационная панель
- B** Символы узлов
- C** Время заваривания

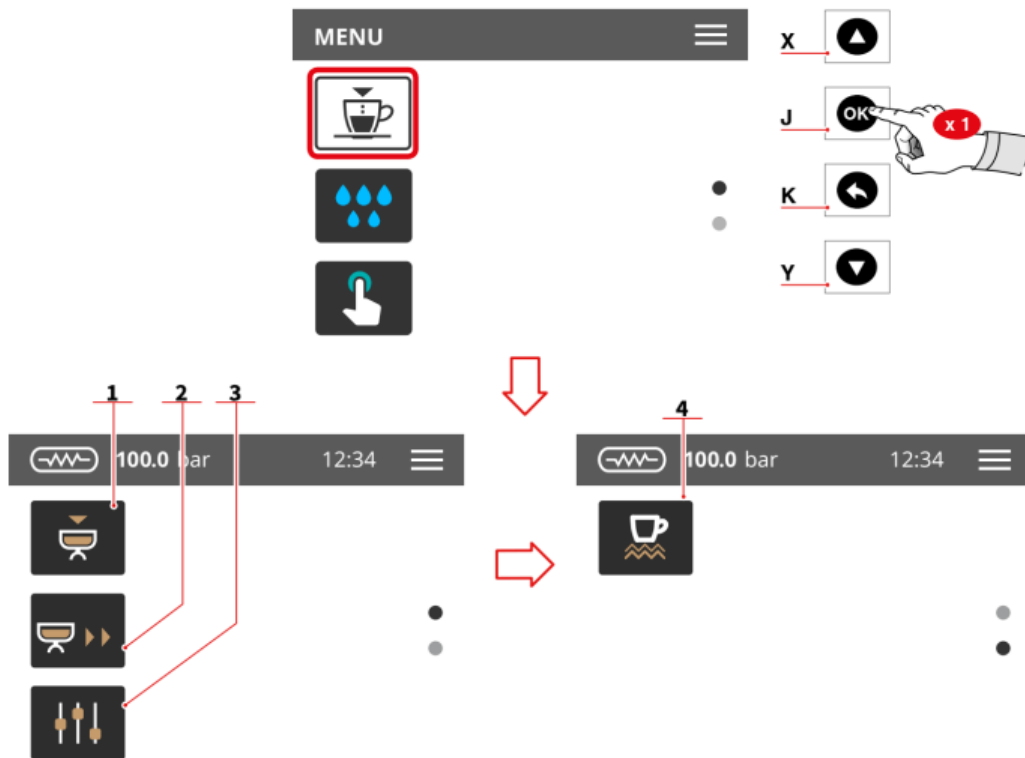
Для вызова главного меню нажмите (X) и затем (Y).

ГЛАВНОЕ МЕНЮ

- 1** Программирование дозировки
- 2** Очистка
- 3** Экран и кнопки
- 4** Счетчик
- 5** Настройки

Для выхода в меню нажмите один из символов.

При нажатии на соответствующие кнопки на экране отображаются действия.

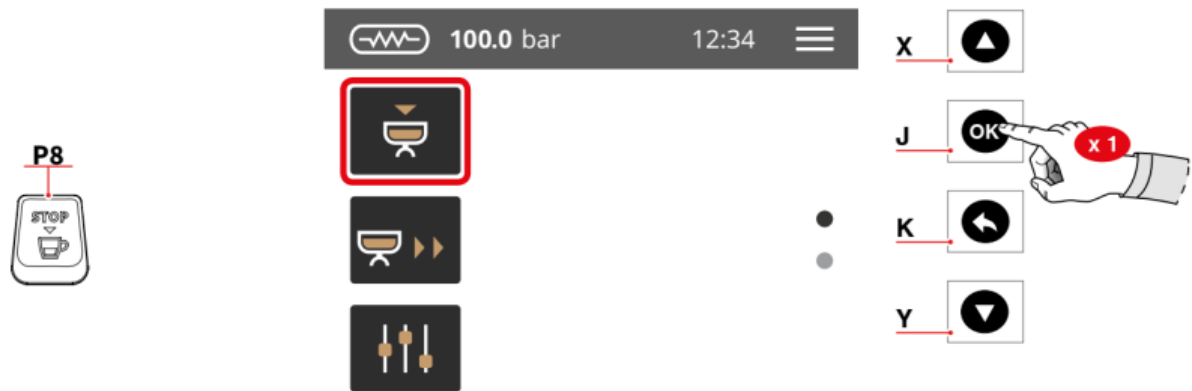


7.1 ПРОГРАММИРОВАНИЕ ДОЗИРОВКИ

Для выхода в меню нажмите один из символов.

- 1 Программирование дозировки
- 2 Передача дозы
- 3 Стандартные настройки
- 4 Нагреватель чашек (опционально)

- X Вверх/Увеличить
- Y Вниз/Уменьшить
- J Подтвердить
- K Назад

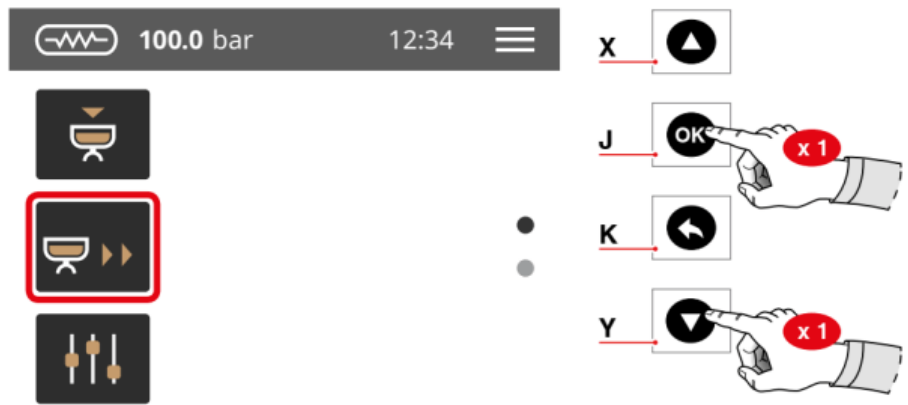


7.1.1 ПРОГРАММИРОВАНИЕ ДОЗИРОВКИ

После входа в систему все программируемые кнопки дозировки начнут мигать.

- Засыпьте в портафильтр молотый кофе и установите портафильтр в заварочный блок.
- Нажмите на одну из мигающих кнопок, чтобы начать вывод данных.
- После того, будет достигнуто нужное количество, нажмите на **(P8)**, чтобы остановить вывод и сохранить дозировку.
- Выбранная кнопка отключится, остальные кнопки продолжат мигать.
- Нажмите следующую мигающую кнопку, чтобы выполнить программирование, или нажмите на **(P8)**, чтобы закончить программирование.

- X** Вверх/Увеличить
- Y** Вниз/Уменьшить
- J** Подтвердить
- K** Назад

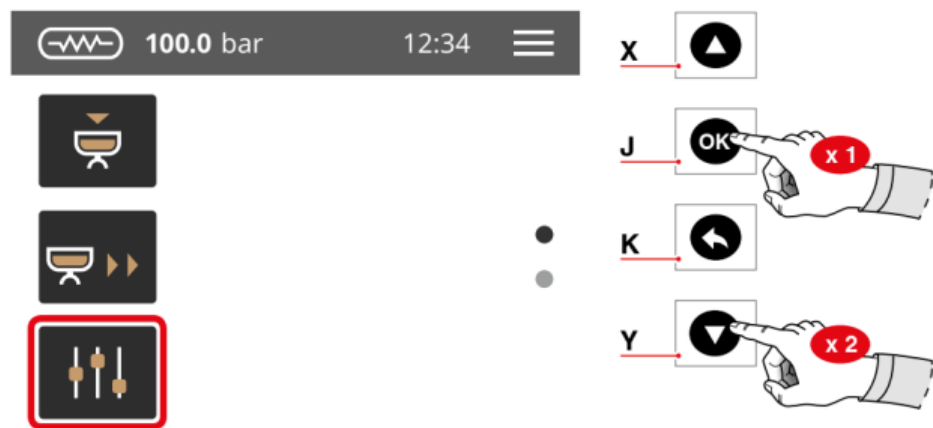


7.2.2 ПЕРЕДАЧА ДОЗИРОВКИ

- Выберите исходную группу, где вы хотите скопировать дозировку. Нажмите на кнопки (x) и (z), и подтвердите при помощи кнопки (y).
- При помощи кнопок (x) и (z) выберите группу назначения, куда вы хотите перенести дозировку и подтвердите при помощи кнопки (y).

Для завершения процесса нажмите на кнопку (w).

X	Вверх/Увеличить
Y	Вниз/Уменьшить
J	Подтвердить
K	Назад



STANDARD

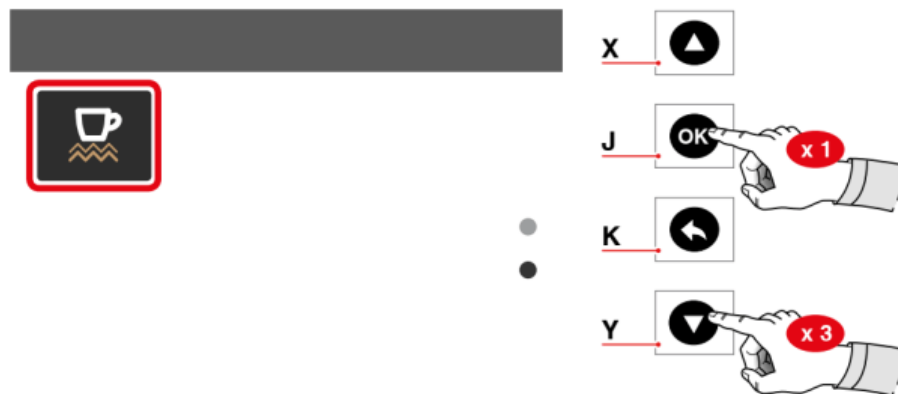
40 cc	60 cc	50 cc	85 cc	9 sec.	0 sec.

7.1.3 СТАНДАРТНЫЕ НАСТРОЙКИ

Возможно восстановление настроек дозирования до исходных значений изготовителя.

Время в 0 секунд определяет непрерывность работы.

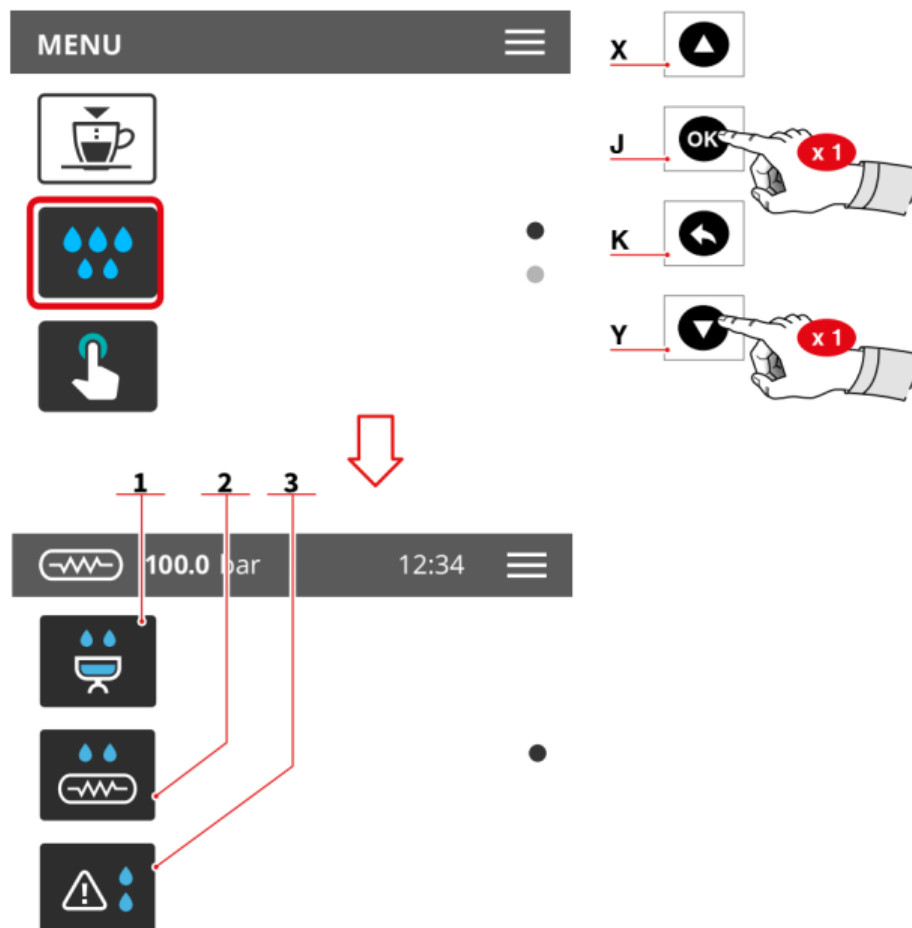
- X** Вверх/Увеличить
- Y** Вниз/Уменьшить
- J** Подтвердить
- K** Назад



7.1.4 НАГРЕВАТЕЛЬ ЧАШЕК

Настройте температуру нагревателя чашек.

- X Вверх/Увеличить
- Y Вниз/Уменьшить
- J Подтвердить
- K Назад



7.2 ОЧИСТКА

Выберите один из символов для выхода в меню.

- 1 Процедура очистки узлов
- 2 Промывка бойлера
- 3 Аварийные сигналы для очистки

- X Вверх/Увеличить
- Y Вниз/Уменьшить
- J Подтвердить
- K Назад



7.2.1 ПРОЦЕДУРА ОЧИСТКИ УЗЛОВ

Установите циклы очистки для узлов.

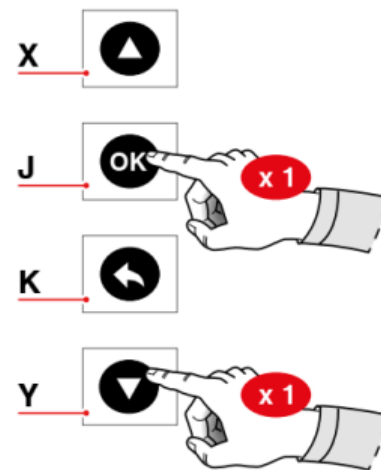
- Выбор узла
- Количество воды для процедуры очистки
- Количество воды для промывки

X Вверх/Увеличить

Y Вниз/Уменьшить

J Подтвердить

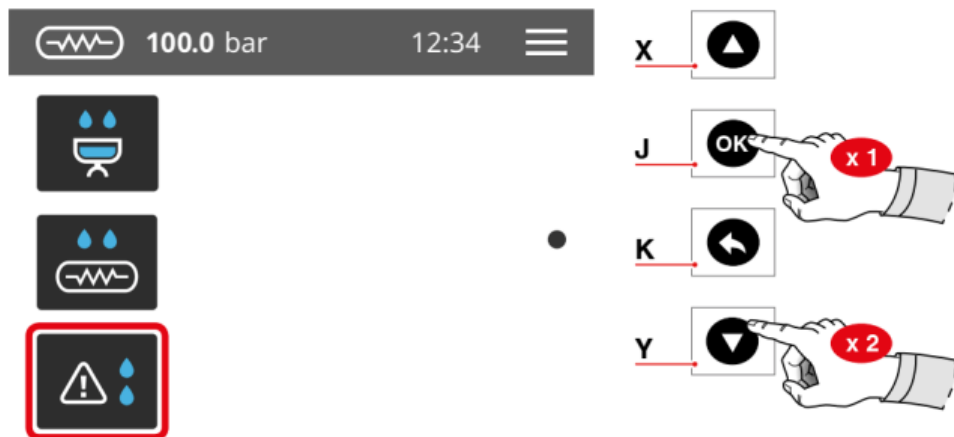
K Назад



7.2.2 ПРОМЫВКА БОЙЛЕРА

Управление промывкой бойлера.

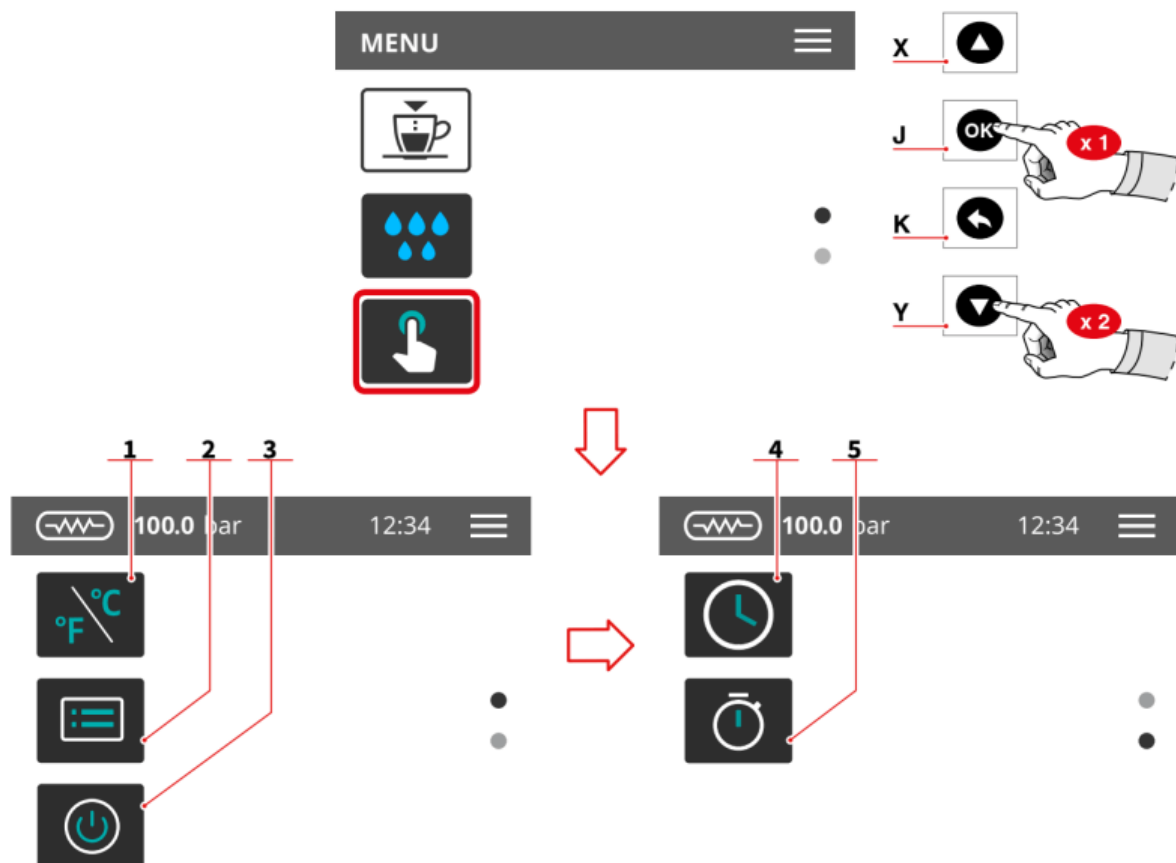
- X Вверх/Увеличить
- Y Вниз/Уменьшить
- J Подтвердить
- K Назад



7.2.3 АВАРИЙНЫЕ СИГНАЛЫ ДЛЯ ОЧИСТКИ

Установите аварийный сигнал для очистки и соответствующее время.

- X Вверх/Увеличить
- Y Вниз/Уменьшить
- J Подтвердить
- K Назад



7.4 ОТОБРАЖЕНИЕ И КНОПКИ

Нажмите на один из символов для выхода в меню.

- 1 Единица измерения
- 2 Яркость экрана
- 3 Яркость кнопок
- 4 Время ожидания отображения
- 5 Времени отображения заставки

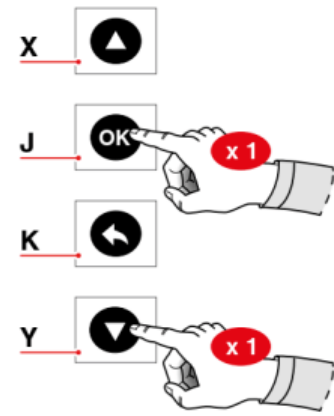
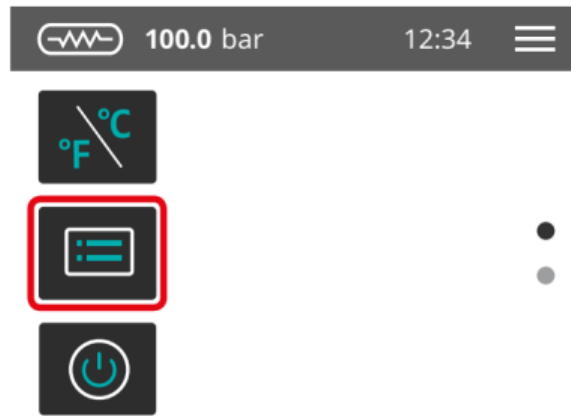
- X Вверх/Увеличить
- Y Вниз/Уменьшить
- J Подтвердить
- K Назад



7.3.1 ЕДИНИЦЫ ИЗМЕРЕНИЯ

- Шкала Фаренгейта
- Шкала Цельсия

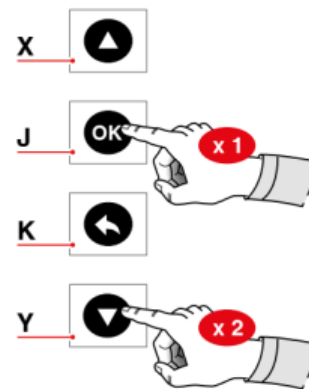
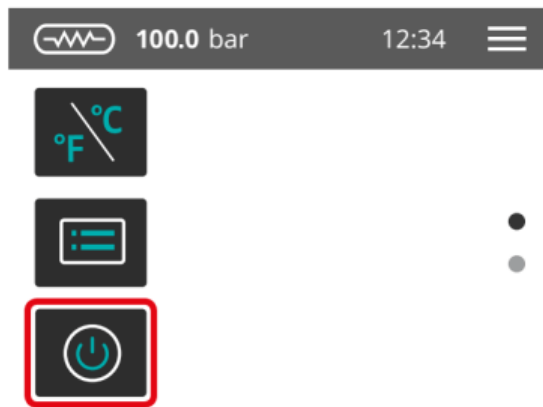
X Вверх/Увеличить
Y Вниз/Уменьшить
J Подтвердить
K Назад



7.3.2 ЯРКОСТЬ ЭКРАНА

Настройте яркость отображения.

- X Вверх/Увеличить
- Y Вниз/Уменьшить
- J Подтвердить
- K Назад



7.3.3 ЯРКОСТЬ КНОПОК

Настройте яркость кнопок.

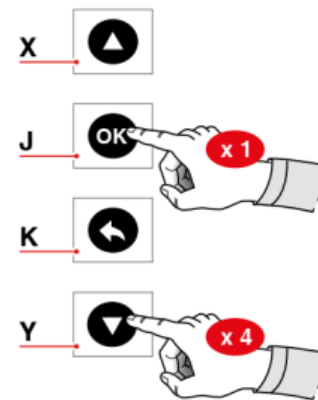
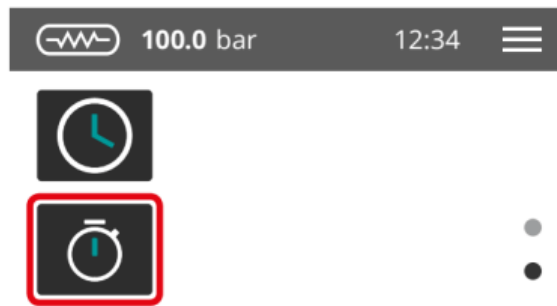
- X Вверх/Увеличить
- Y Вниз/Уменьшить
- J Подтвердить
- K Назад



7.3.4 ВРЕМЯ ОЖИДАНИЯ ОТОБРАЖЕНИЯ

Установите время, по истечении которого на экране появится заставка.

- X Вверх/Увеличить
- Y Вниз/Уменьшить
- J Подтвердить
- K Назад

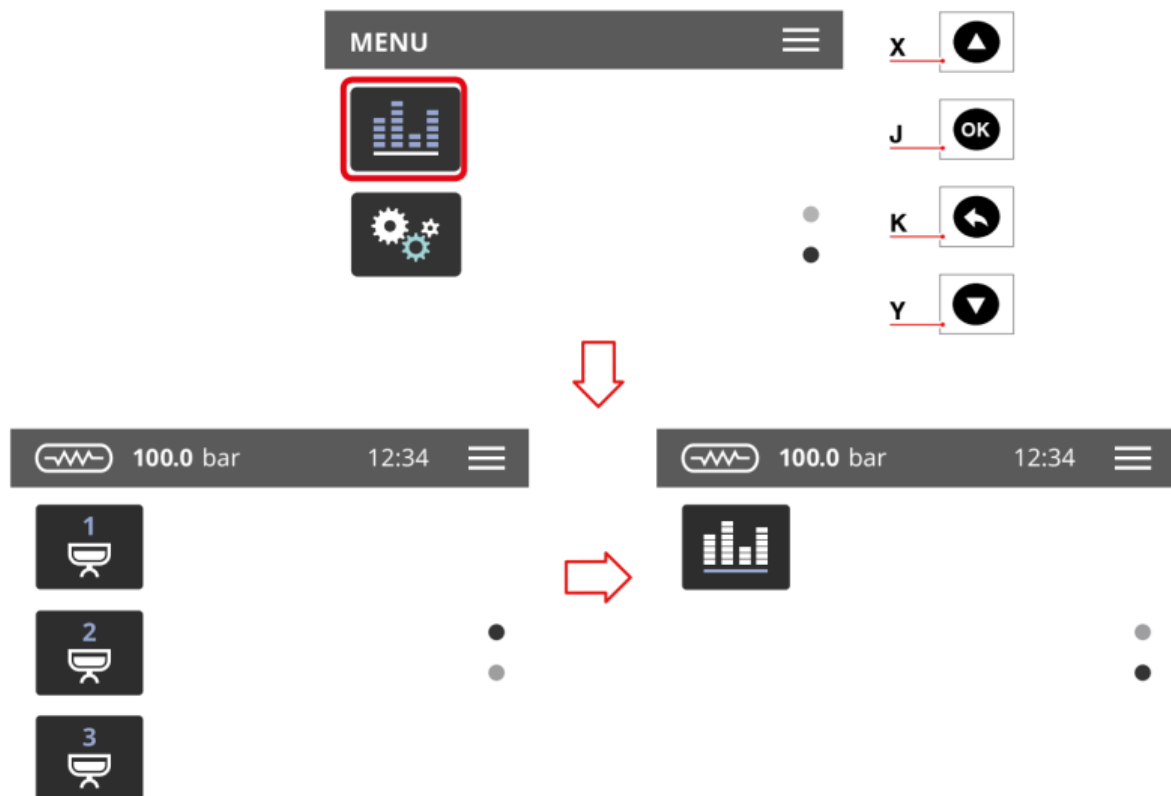


7.3.5 ВРЕМЯ ОТОБРАЖЕНИЯ ЗАСТАВКИ

Установите время заставки на экране.

- С управлением по времени
- Постоянно

- X** Вверх/Увеличить
Y Вниз/Уменьшить
J Подтвердить
K Назад



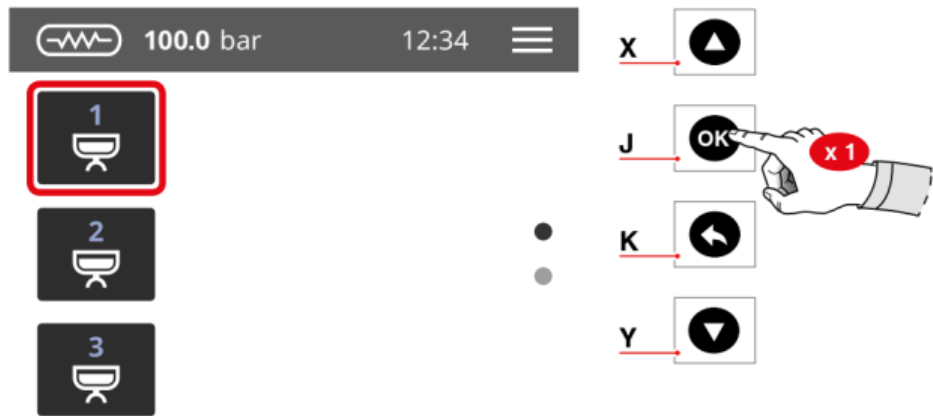
7.4 СЧЕТЧИК

Данное меню может отличаться в зависимости от установленных на аппарате узлов.

Выберите один из символов для выхода в меню.

- 1 Счетчик узла 1
- 2 Счетчик узла 2
- 3 Счетчик узла 3
- 4 Счетчики узлов

- X Вверх/Увеличить
- Y Вниз/Уменьшить
- J Подтвердить
- K Назад

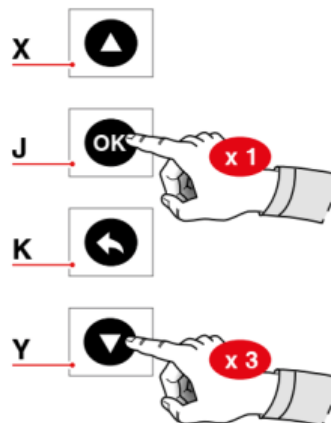


7.4.1 СЧЕТЧИКИ УЗЛОВ

Счетчики узлов идентичны.

- Доза 1 маленькая порция эспрессо
- Доза 2 маленькая порция эспрессо
- Доза 1 большая порция эспрессо
- Доза 2 большая порция эспрессо
- Непрерывная дозировка
- Общий счетчик узла

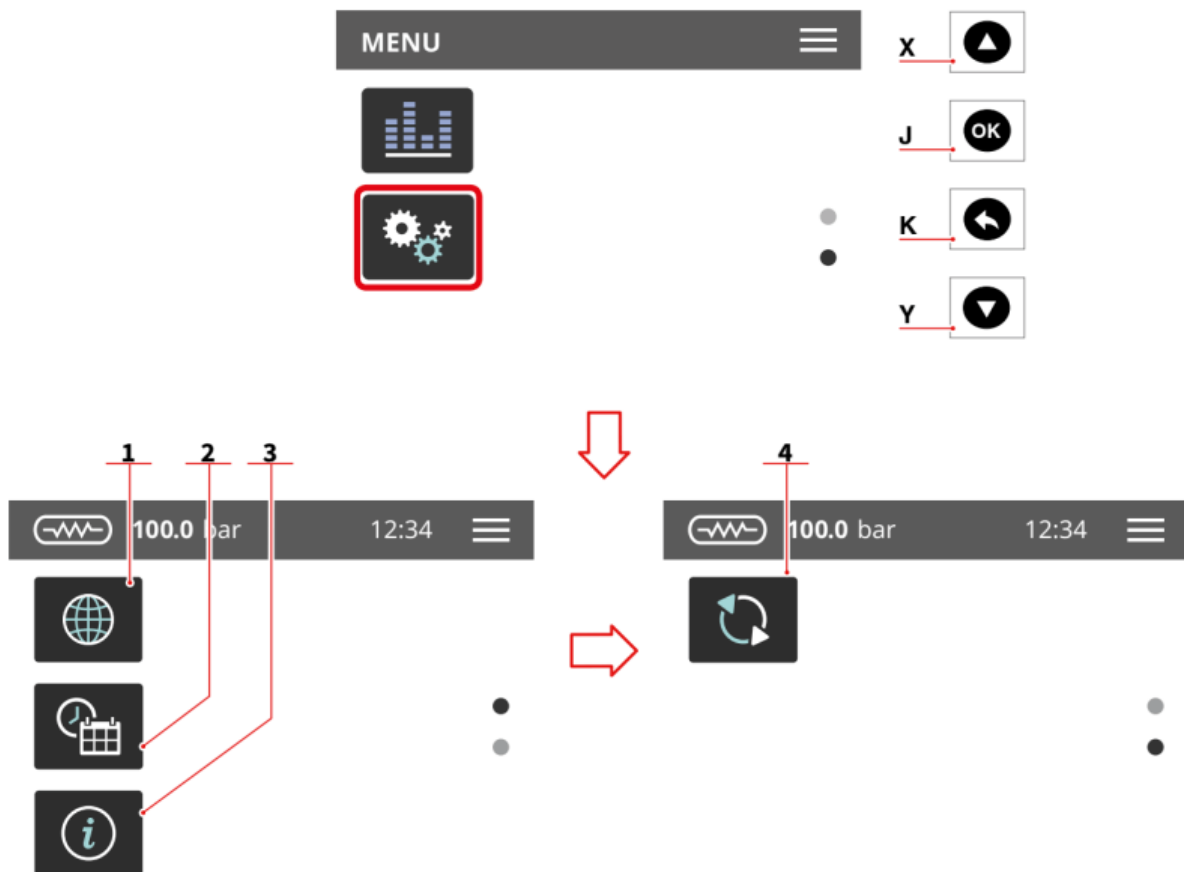
100.0 bar 12:34



7.4.2 ОБЩИЙ СЧЕТЧИК

Отображается общий счетчик каждого узла.

- X Вверх/Увеличить
- Y Вниз/Уменьшить
- J Подтвердить
- K Назад



7.5 НАСТРОЙКИ

Выберите символ, чтобы вызвать соответствующее меню.

- 1 Язык
- 2 Дата и время
- 3 Информация
- 4 Актуализировать версию

- X Вверх/Увеличить
- Y Вниз/Уменьшить
- J Подтвердить
- K Назад



7.5.1 ЯЗЫК

Установите язык отображаемой информации:

- 1 Итальянский
- 2 Английский
- 3 Французский
- 4 Немецкий
- 5 Испанский

- | | |
|---|-----------------|
| X | Вверх/Увеличить |
| Y | Вниз/Уменьшить |
| J | Подтвердить |
| K | Назад |



7.5.2 ДАТА И ВРЕМЯ

Установите дату и время системы, которые будут отображаться на экране.

- 1 День
- 2 Месяц
- 3 Год
- 4 Час

- X Вверх/Увеличить
- Y Вниз/Уменьшить
- J Подтвердить
- K Назад



7.5.3 ИНФОРМАЦИЯ

Отображение информации о встроенных микропрограммах и температуре.

В случае неисправности эту информацию необходимо передать техническому специалисту или торговому представителю.

- Версия встроенных микропрограмм TFT
- Версия устройства управления
- Версия дополнительных устройств

X	Вверх/Увеличить
Y	Вниз/Уменьшить
J	Подтвердить
K	Назад



7.5.4 АКТУАЛИЗАЦИЯ ВЕРСИЙ

Подключите USB-накопитель к аппарату для актуализации версии.

- X Вверх/Увеличить
- Y Вниз/Уменьшить
- J Подтвердить
- K Назад

8 ОЧИСТКА



- Перед проведением очистки отключите аппарат, нажав переключатель на «0».
- Очистка аппарата под струей воды или путем погружения в воду запрещена.
- Запрещено использовать растворители, хлоридсодержащие или абразивные средства для очистки.



P11

8.1 АВТОМАТИЧЕСКИЕ ЦИКЛЫ ОЧИСТКИ

Для активации функции автоматической очистки нажмите кнопку (P11).

См. соответствующий раздел по программированию.

Выберите один из узлов для выполнения процедуры очистки.

Во время этапа очистки вы можете заходить в меню и использовать другие узлы для разных операций.

По окончании этапа очистки на экране кофемашины появится домашняя страница.



P11

Держите нажатой кнопку (P11), чтобы продолжить процедуру промывки.

Выберите узел, где была проведена процедура очистки, чтобы выполнить промывку. Процедура выполнения отображается под каждым узлом.

Процедуры очистки и промывки не проводятся одновременно.

8.2 ОЧИСТКА КОФЕМАШИНЫ

Очистка рабочей зоны

- Снимите рабочую пластинчатую решетку, подняв ее вверх.
- Снимите находящийся под ней поддон для сбора капель.
- Почистите рабочую зону горячей водой с чистящим средством.

Очистка нижней части

Для очистки всех хромированных деталей используйте мягкую влажную ткань.

8.3 ОЧИСТКА РУЧНОГО ДУША

Очистка ручного душа выполняется еженедельно:

- Ослабьте винт посередине душа.
- Снимите сетку душа и убедитесь, что нет засоренных отверстий. Почистите отверстия, если они засорены.

8.4 ОЧИСТКА УЗЛОВ С ГЛУХИМ ФИЛЬТРОМ

На аппарате возможна процедура очистки заварочного блока с использованием автоматического цикла очистки и специальным порошковым очистителем. Процедуру очистки рекомендуется проводить, как минимум, один раз в день.

После снятия портафильтра необходимо несколько раз промыть узел, чтобы исключить возможное присутствие остатков от чистящего средства.

Во время цикла очистки необходимо выполнить следующие действия:

- 1 Заменить сито заварочного блока на глухой фильтр.
- 2 Положить в глухой фильтр две ложки специального чистящего порошка и установить портафильтр в узел.
- 3 Нажать на одну из кнопок для кофе и через 10 секунд отжать.
- 4 Повторить процедуру несколько раз.
- 5 Снять портафильтр и выполнить промывку несколько раз.

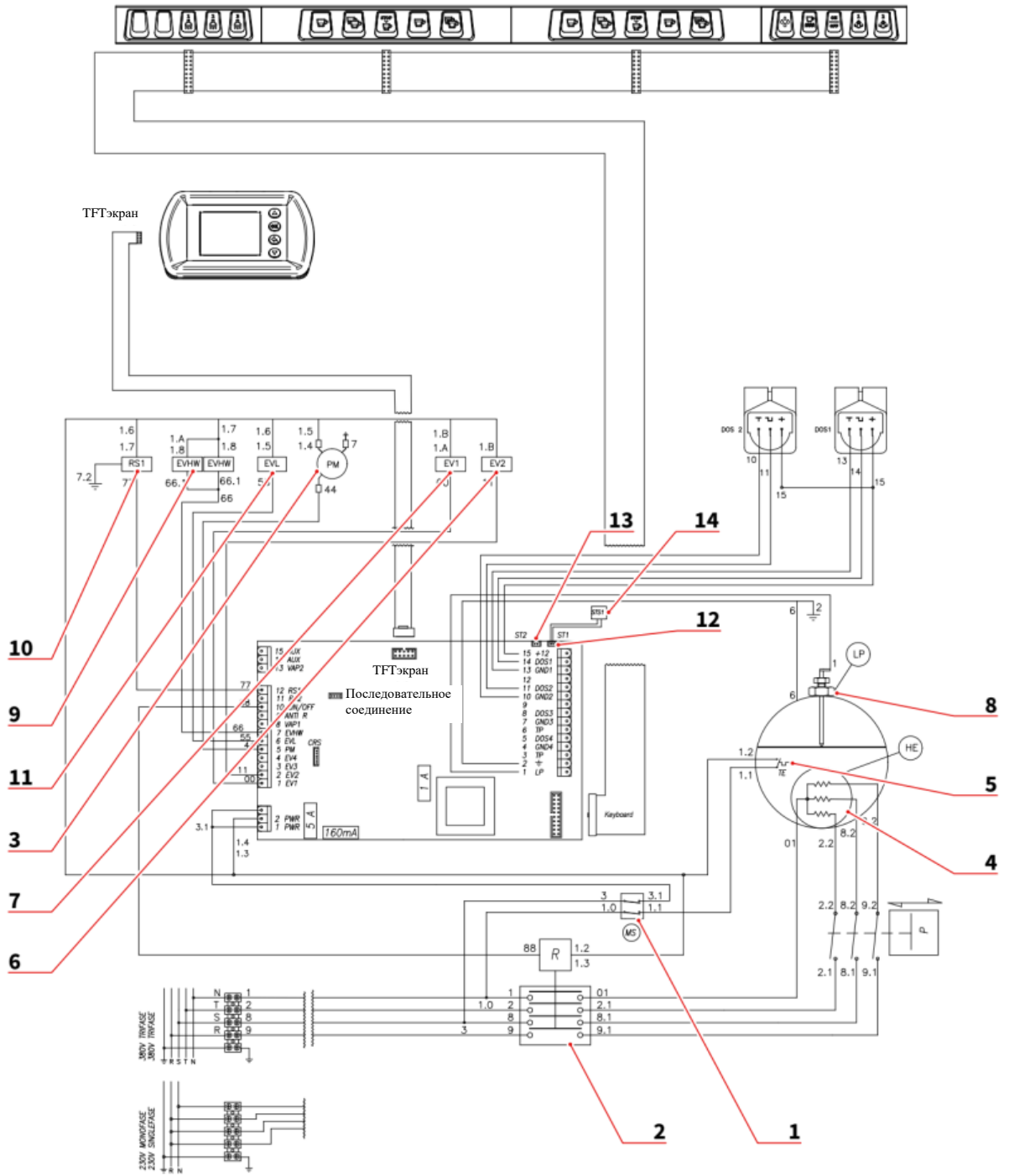
8.5 ОЧИСТКА ФИЛЬТРА И ПОРТАФИЛЬТРА

- Растворите две чайные ложки специального чистящего порошка в 0.5л воды.
- Оставьте фильтр и портафильтр минимум на полчаса в растворе.
- Промойте фильтр и портафильтр под большим количеством проточной воды.

9 ТЕХОБСЛУЖИВАНИЕ

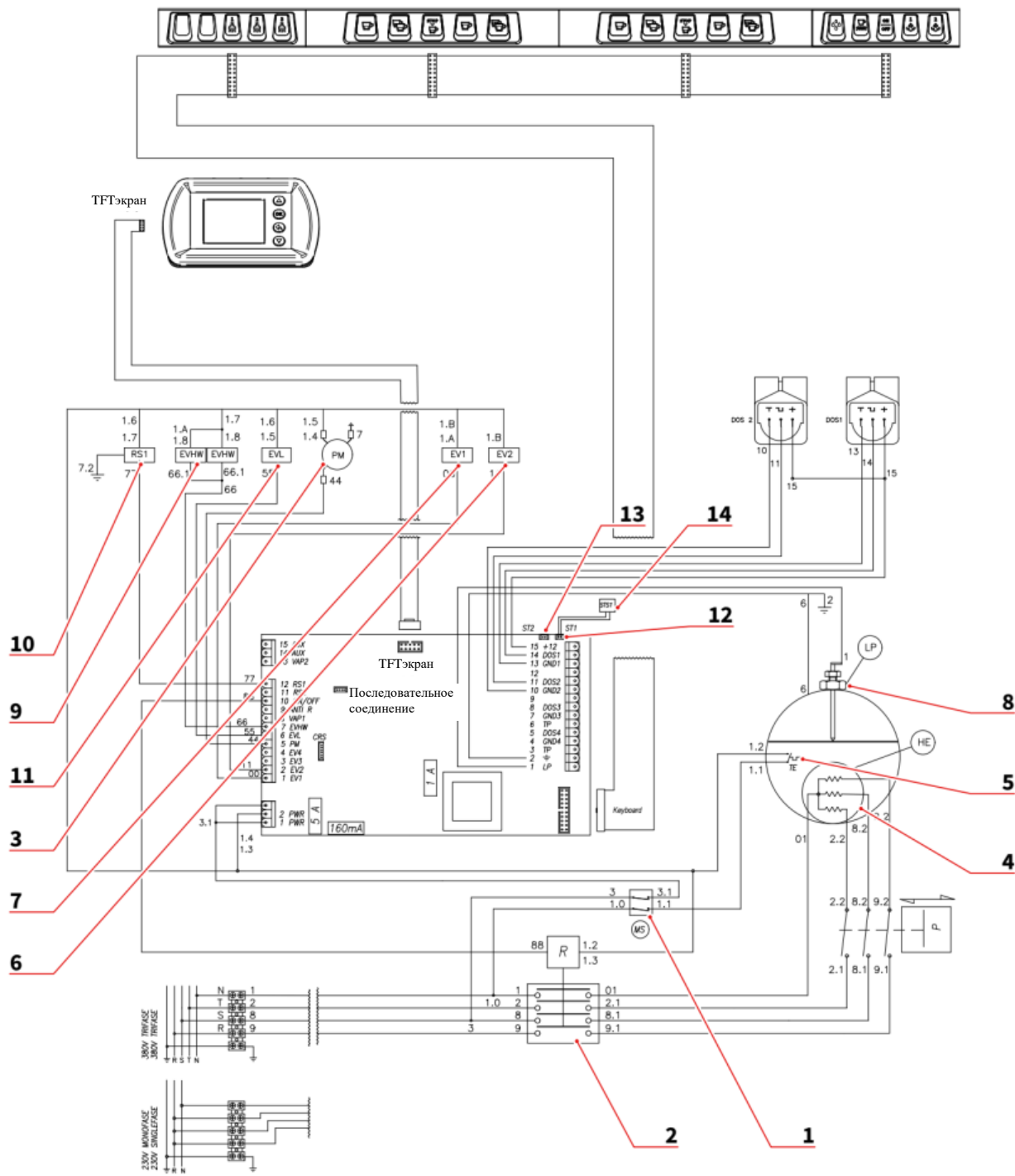
Используемые при техническом обслуживании и ремонтных работах компоненты должны соответствовать стандартам гигиены и безопасности, предусмотренным для этого аппарата. На оригинальные запчасти предоставляется гарантия.

После ремонта или замены компонентов, контактирующих с водой и пищевыми продуктами, необходимо выполнить процедуру очистки, представленной в настоящем руководстве, или выполнить процедуры, указанные производителем.



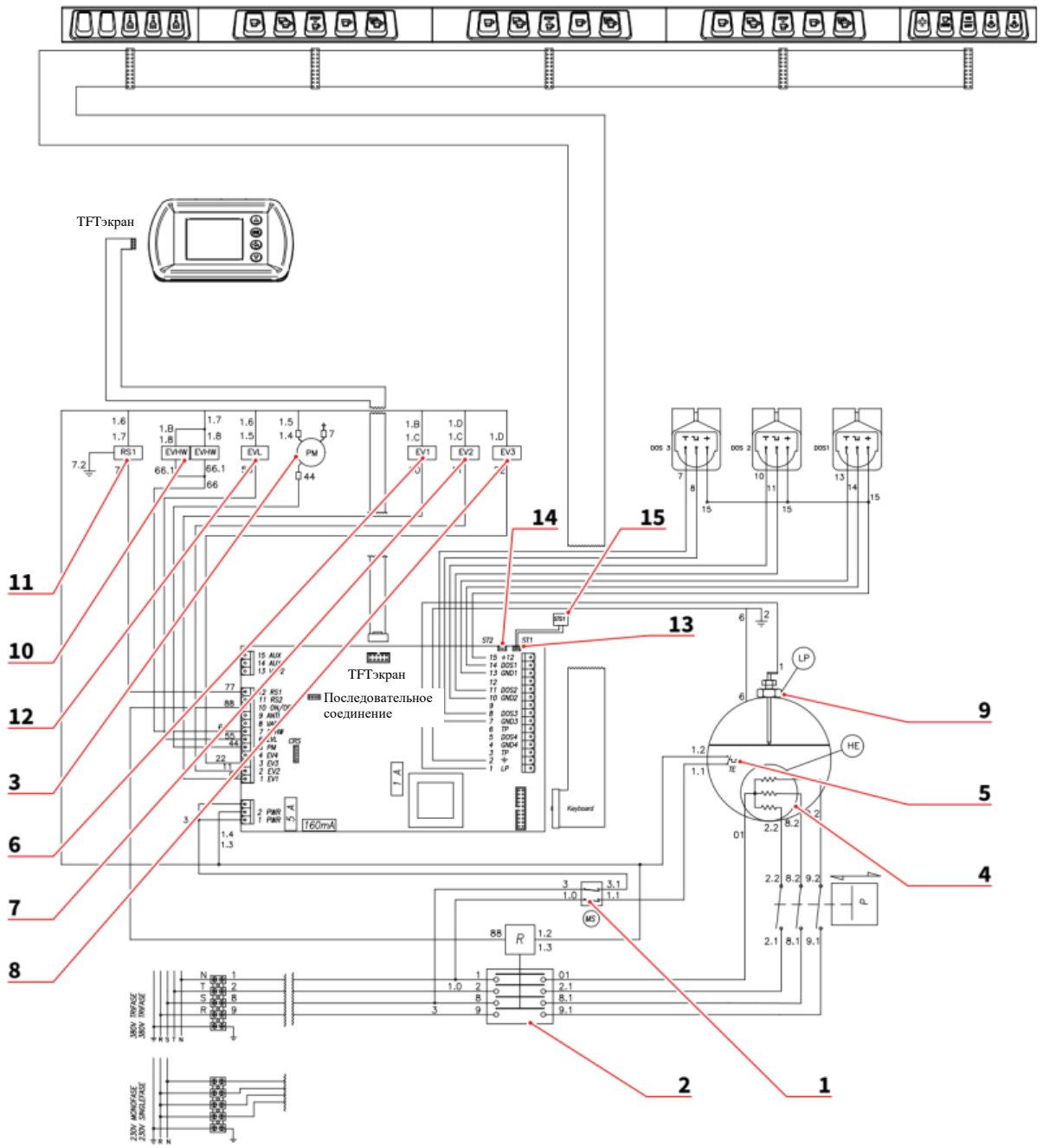
4.5 СХЕМА ЭЛЕКТРИЧЕСКИХ СОЕДИНЕНИЙ ДЛЯ 2 УЗЛОВ

- 1 **MS** Выключатель
- 2 **R** Реле
- 3 **PM** Двигатель насоса
- 4 **HE** Сопротивление бойлера
- 5 **TE** Термостат
- 6 **EV2** Электромагнитный клапан узла 2
- 7 **EV1** Электромагнитный клапан узла 1
- 8 **LP** Зонд для проверки уровня заполнения
- 9 **EVHW** Электромагнитный клапан перемешивателя
- 10 **RS1** Сопротивление нагревателя чашек 1
- 11 **EVL** Электромагнитный клапан уровня заполнения
- 12 **ST1** Температурный зонд нагревателя чашек 1
- 13 **ST2** Температурный зонд нагревателя чашек 2
- 14 **STS1-2** Температурный зонд нагревателя чашек 1-2



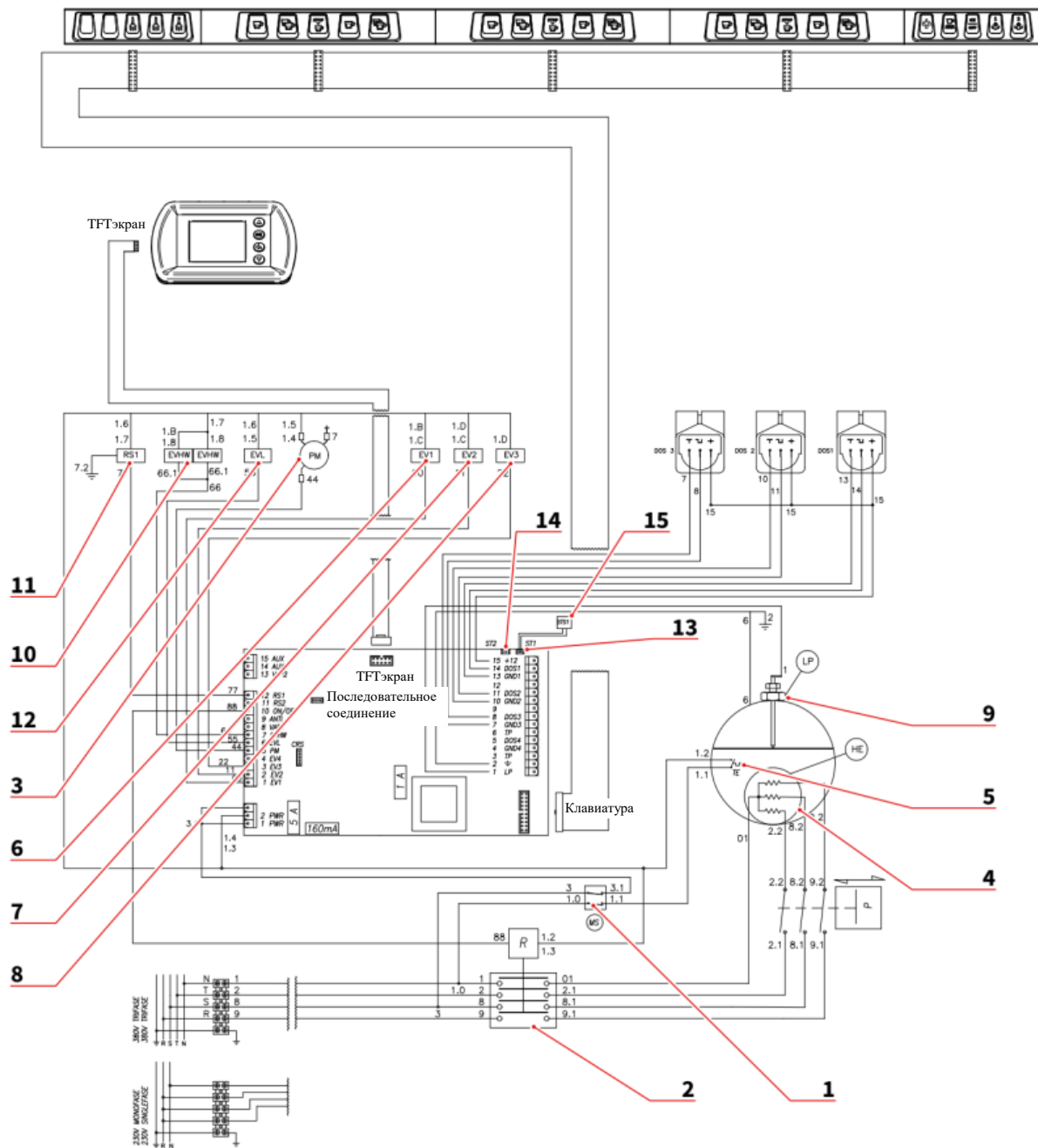
4.5.1 СХЕМА ЭЛЕКТРИЧЕСКИХ СОЕДИНЕНИЙ ДЛЯ 2 УЗЛОВ CSA

- 1 **MS** Выключатель
- 2 **R** Реле
- 3 **PM** Двигатель насоса
- 4 **HE** Сопротивление бойлера
- 5 **TE** Термостат
- 6 **EV2** Электромагнитный клапан узла 2
- 7 **EV1** Электромагнитный клапан узла 1
- 8 **LP** Зонд для проверки уровня заполнения
- 9 **EVHW** Электромагнитный клапан перемешивателя
- 10 **RS1** Сопротивление нагревателя чашек 1
- 11 **EVL** Электромагнитный клапан уровня заполнения
- 12 **ST1** Температурный зонд нагревателя чашек 1
- 13 **ST2** Температурный зонд нагревателя чашек 2
- 14 **STS1-2** Температурный зонд нагревателя чашек 1-2



4.5.2 СХЕМА ЭЛЕКТРИЧЕСКИХ СОЕДИНЕНИЙ ДЛЯ 3 УЗЛОВ

- 1 **MS** Выключатель
- 2 **R** Реле
- 3 **PM** Двигатель насоса
- 4 **HE** Сопротивление бойлера
- 5 **TE** Термостат
- 6 **EV1** Электромагнитный клапан узла 1
- 7 **EV2** Электромагнитный клапан узла 2
- 8 **EV3** Электромагнитный клапан узла 3
- 9 **LP** Зонд для проверки уровня заполнения
- 10 **EVHW** Электромагнитный клапан перемешивателя
- 11 **RS1** Сопротивление нагревателя чашек 1
- 12 **EVL** Электромагнитный клапан уровня заполнения
- 13 **ST1** Температурный зонд нагревателя чашек 1
- 14 **ST2** Температурный зонд нагревателя чашек 2
- 15 **STS1-2** Температурный зонд нагревателя чашек 1-2



4.5.3 СХЕМА ЭЛЕКТРИЧЕСКИХ СОЕДИНЕНИЙ ДЛЯ 3 УЗЛОВ CSA

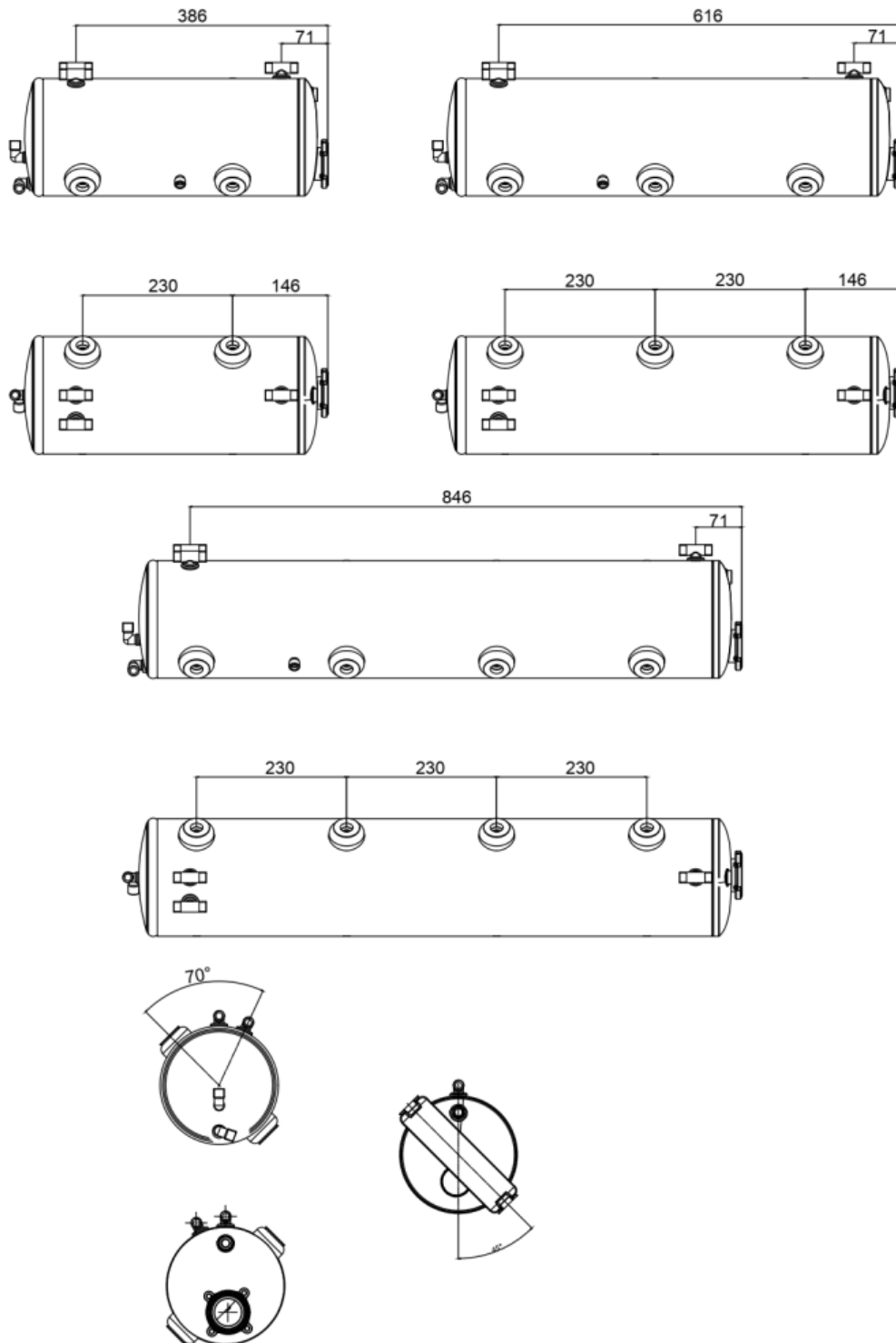
- 1 **MS** Выключатель
- 2 **R** Реле
- 3 **PM** Двигатель насоса
- 4 **HE** Сопротивление бойлера
- 5 **TE** Термостат
- 6 **EV1** Электромагнитный клапан узла 1
- 7 **EV2** Электромагнитный клапан узла 2
- 8 **EV3** Электромагнитный клапан узла 3
- 9 **LP** Зонд для проверки уровня заполнения
- 10 **EVHW** Электромагнитный клапан перемешивателя
- 11 **RS1** Сопротивление нагревателя чашек 1
- 12 **EVL** Электромагнитный клапан уровня заполнения
- 13 **ST1** Температурный зонд нагревателя чашек 1
- 14 **ST2** Температурный зонд нагревателя чашек 2
- 15 **STS1-2** Температурный зонд нагревателя чашек 1-2

ПРОЕКТНЫЕ ДАННЫЕ ПАРОВОГО КОТЛА

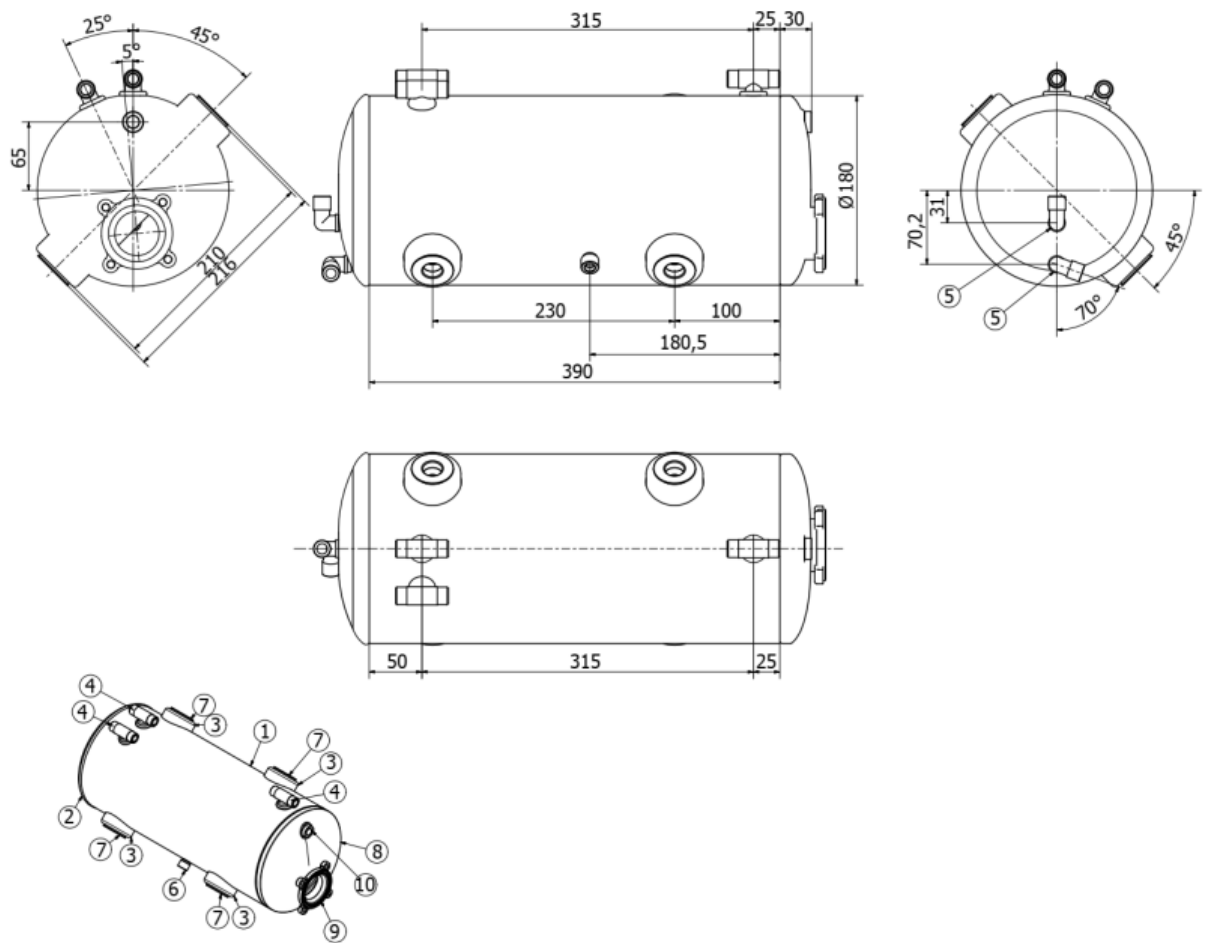
Тип		
Проектное давление МПа	0.18	
Рабочее давление МПа	0.10	
Расчетная температура (С°)	130.5	
Рабочая температура (С°)	119.6	
Объем жидкости	Насыщенный водяной пар	
Испытательное гидравлическое давление МПа	0.27	
Электропитание	Водяная труба	Стандарт
ПОЯСНЕНИЕ	МАТЕРИАЛ	UNI 33110-72
Корпус (листовой материал)	Cu DHP	UNI 3310-72
Выпуклое основание	Cu DHP	UNI 5705-65 UNI 4891
Основание - фланец	Fusion OT Cast OT P	UNI 5705-65 UNI 4891
Фланец насадки	Fusion OT Cast OT P	UNI 5705-65 UNI 4891
Трубы и соединительные элементы	Cu Zn40	UNI 4891 UNI 4892
СВАРОЧНАЯ ПРОЦЕДУРА		
А) Автоматическая газвольфрамовая сварка TIG Медь-медь (Cu DHP UNI 331)		
В) Автоматическая газвольфрамовая сварка TIG Медь -латунь (Cu DHP UNI)		
С) Ацетилен-кислород медь (Cu DHP UNI 3310-72 Группа 1) и латунь (CuZn40Sn UNI 4891 Группа 5c)		
ПРЕДОХРАНИТЕЛЬНЫЙ КЛАПАН		
См. прилагаемый сертификат		

Объем л	11.3	17	23
Длина мм	450	680	910

4.5.4 СХЕМА ЭЛЕКТРИЧЕСКИХ СОЕДИНЕНИЙ БОЙЛЕР



4.5.5 СХЕМА ЭЛЕКТРИЧЕСКИХ СОЕДИНЕНИЙ БОЙЛЕР 2 УЗЛА

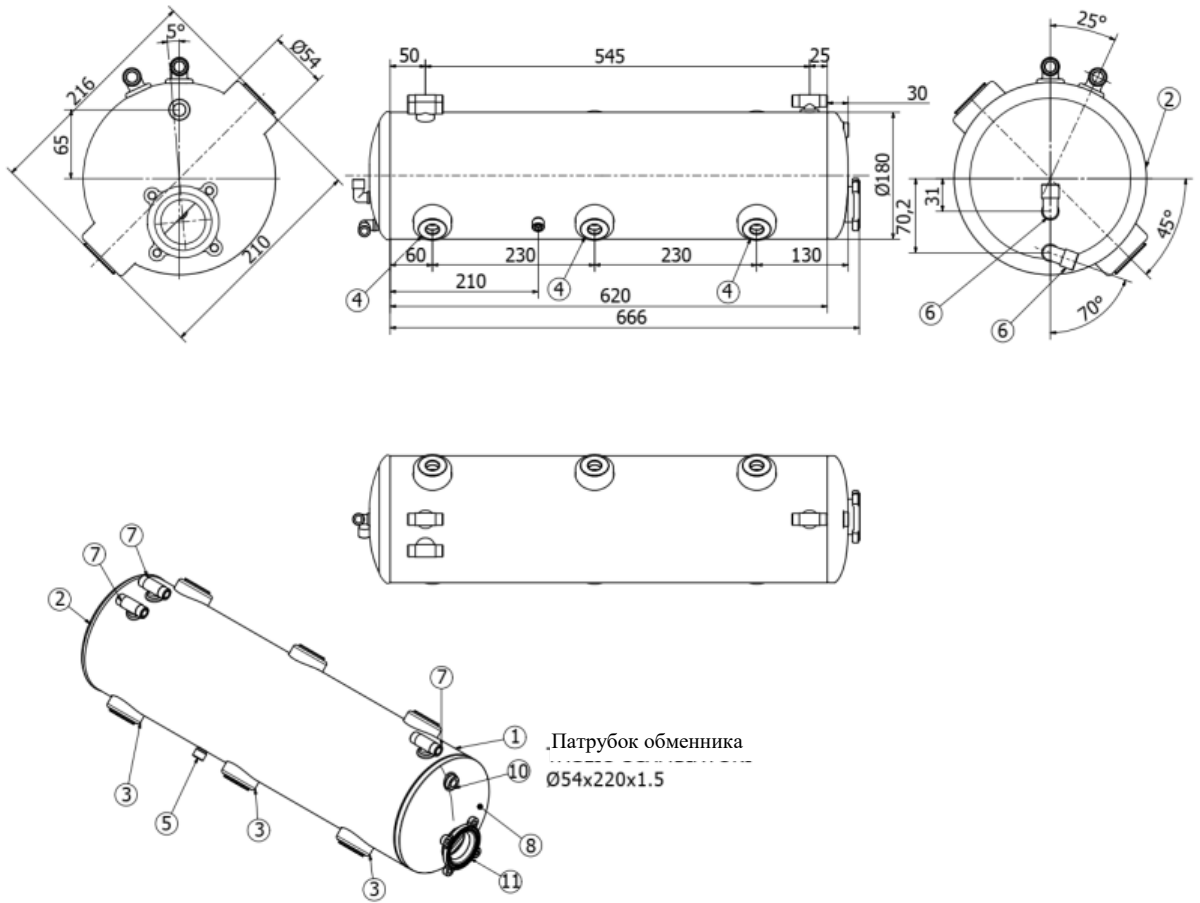


Элемент	Кол-во	Номер детали	Описание	Материал
1	1	00015860	Корпус котла Aurelia D.180 2 Гр 2 Емкость	Cu DHP 99.9
2	1	00010370	Емкость D.180 2 отверстия	Cu DHP 99.9
3	2	00160170	Труба D54X1,5	Cu DHP 99.9
4	3	00061871	Присоединение паропровода	CW510L OT57
5	2	00061551	Сварной патрубок 3/8 М	CW510L OT57
6	1	00030251	Присоединительный элемент наружная резьба 3/8"	CW510L OT57
7	4	00061881	Глухой фланец 1-2 G	CW510L OT57
8	1	00016280	Емкость D.180 PR 2015	CU DHP 99.9
9	1	00063130	Прочная крепежная плита 4 отверстия 2013	CW510L OT57
10	1	00030271	Присоединительный элемент G1/4" F OT57	CW510L OT57

МАТЕРИАЛ медь, латунь	Обработка	Допуск	Масштаб	A2
Описание			Дата	
Описание		Разработчик	Код	

ПРОЕКТНЫЕ ДАННЫЕ СОГЛАСНО ДИРЕКТИВЕ RED 97/23/CE	
Объем	11.3 л
TS (Максимально/минимально допустимая температура)	130.5°
P.V.S.	1.8 Бар
Давление испытания	2.7 Бар
Жидкость	H2O

4.5.6 СХЕМА ЭЛЕКТРИЧЕСКИХ СОЕДИНЕНИЙ БОЙЛЕР 3 УЗЛА

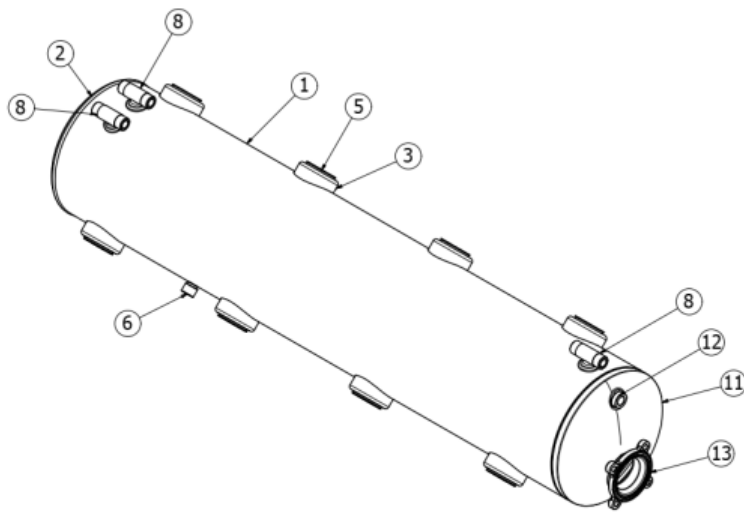
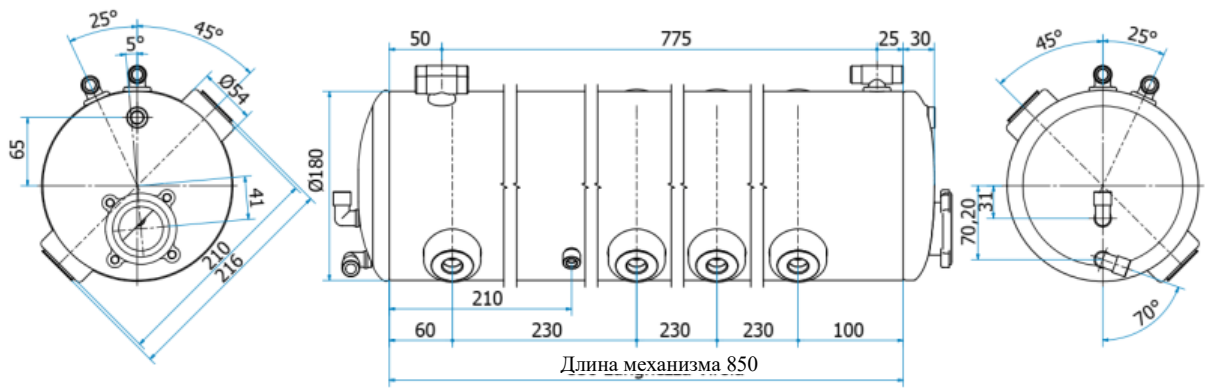


Элемент	Кол-во	Номер детали	Описание	Материал
1	1	00016110	Резьбовое соединение Aurelia D.180 3 Гр 2 емкость	Cu DHP 99.9
2	1	00010370	Емкость D.180 2 отверстия	Cu DHP 99.9
3	3	00160170	Труба D54X1,5	Cu DHP 99.9
4	6	00061881	Соединительный фланец 1-2G	CW510L OT57
5	1	00030251	Присоединительный элемент наружная резьба 3/8"	CW510L OT57
6	2	00061551	Сварной патрубок 3/8 М	CW510L OT57
7	3	00061871	Паровой штуцер	CW510L OT57
8	1	00016280	Емкость D.180 PR 2015	CU DHP 99.9
10	1	00030271	Присоединительный элемент G1/4" F OT57	CW510L OT57
11	1	00063130	Прочная крепежная плита 4 отверстия 2013	Латунь

МАТЕРИАЛ медь, латунь	Обработка	Допуск	Масштаб	A2
Описание			Дата	
Описание		Разработчик	Код	

ПРОЕКТНЫЕ ДАННЫЕ СОГЛАСНО ДИРЕКТИВЕ PED 97/23/CE	
Объем	17 л
T _S (Максимально/минимально допустимая температура)	130,5°
P.V.S.	1.8 Бар
Давление испытания	2.7 Бар
Жидкость	H ₂ O

4.5.7 СХЕМА ЭЛЕКТРИЧЕСКИХ СОЕДИНЕНИЙ БОЙЛЕРА 4 УЗЛА



Элемент	Кол-во	Номер детали	Описание	Материал
1	1	00016500	Резьбовое соединение Aurelia D.180 3 Гр 2 емкость	Cu DHP 99.9
2	1	00010370	Емкость D.180 2 отверстия	Cu DHP 99.9
3	4	00160170	Труба D54X1,5	Cu DHP 99.9
5	8	00061881	Соединительный фланец 1-2G	CW510L OT57
6	1	00030251	Присоединительный элемент наружная резьба 3/8"	CW510L OT57
7	2	00061551	Сварной патрубков 3/8 М	CW510L OT57
8	3	00061871	Паровой штуцер	CW510L OT57
11	1	00016280	Емкость D.180 PR 2015	CU DHP 99.9
12	1	00030271	Присоединительный элемент G1/4" F OT57	CW510L OT57
13	1	00063130	Прочная крепежная плита 4 отверстия 2013	CW510L OT57

МАТЕРИАЛ медь, латунь	Обработка	Допуск	Масштаб	A2
Описание			Дата	
Описание		Разработчик	Код	

ПРОЕКТНЫЕ ДАННЫЕ СОГЛАСНО ДИРЕКТИВЕ PED 97/23/CE	
Объем	23 л
TS (Максимально/минимально допустимая температура)	130.5°
P.V.S.	1.8 Бар
Давление испытания	2.7 Бар
Жидкость	H2O

ДЕКЛАРАЦИЯ СООТВЕТСТВИЯ СОСУДА ПОД ДАВЛЕНИЕМ

Компания Simonelli Group заявляет под свою ответственность, что кофемашина эспрессо, указанная ниже, соответствует представленным далее стандартам, а также основным требованиям, указанным в приложении А Оценка соответствия: категория 1, форма А. Следующие гармонизированные стандарты были применены в соответствии с положениями указанных ниже директив.

Техническая документация хранится в зарегистрированном офисе по адресу, указанному на обратной стороне документа. Лицо, несущее ответственность за составление и управление технической документацией: Лауро Фиоретти.

2006/42/ЕС	Директива о машинном оборудовании
2014/35/EU	Директива по низковольтному оборудованию
2014/30/EU	Директива по ЭМС
(CE) No 1935/2004	Директива о материалах и изделиях, предназначенных для контакта с пищевыми продуктами
2014/68/EU	Директива на оборудование, работающее под давлением
2011/65/EU	Директива об ограничении содержания вредных веществ
(CE) No 2023/2006 (UE) No 213/2018	Директива о передовой производственной практике по материалам и веществам, предназначенным для контакта с пищевыми продуктами
D. M. 21/03/1973	Гигиенические требования к упаковке, контейнерам и посуде, предназначенным для контакта с пищевыми продуктами или веществами для личного пользования.
10/2011/CEE	Директива о пластиковых материалах и изделиях, предназначенных для контакта с продуктами питания
85/572/CEE, 82/711/CEE	Директива по металлам и сплавам

Модель и год выпуска: См. табличку на кофемашине.

Серийный номер:

Бойлер

Объем	0.6*	1,7	2,0	3,8	4,2	4,8	5,4	7,0	9,3	11,1	11,3	14,7	17,0	20,3	23,1
Давление МПа макс.	0,18	0,18	0,18	0,18	0,18	0,18	0,18	0,18	0,18	0,18	0,18	0,18	0,18	0,18	0,18
Температура макс.(С°)	130,5	130,5	130,5	130,5	130,5	130,5	130,5	130,5	130,5	130,5	130,5	130,5	130,5	130,5	130,5
Расход кг/ч	0,8	2,3	1,0	1,3	1,3	1,3	2,3	2,3	2,6	3,6	3,6	4,0	4,0	4,0	4,0
Мощность (Вт)	1000	2600	1200	1800	1800	1800	2600	2700	3000	4500	4500	5000	5000	5000	5000

*Бойлер в зоне применения, статья 3, раздел 3 97/23/ЕС

Применяемые стандарты: комплект редакций M, S, VSR '78 и '92 хранятся в зарегистрированном офисе.

Чертеж №: (см. в конце буклета с инструкциями)

Управляющий директор: Фабио Чеккарани

ВНИМАНИЕ: Данная декларация должна храниться вместе с аппаратом.

Любое использование оборудования не по назначению запрещено. Пользователь несет ответственность за целостность и эффективность устройств безопасности. Декларация теряет законную силу в случае, если проводится изменение аппарата без ясного разрешения производителя, или если аппарат установлен или используется способом, не соответствующим указанному в руководстве пользователя и инструкциях.

www.nuovasimonelli.it

Simonelli Group

Via E. Betti, 1
62020 Belforte del Chienti
Macerata Italy
T +39 0733 9501
Ф +39 0733 950242
info@simonelligroup.it
www.simonelligroup.it

Nuova Distribution Usa

6940 Salashan Pkwy, Bldg, A Ferndale, WA
98248
T +1 360 366 2226
Ф +1 360 366 4015
info@simonelliusa.com

Nuova Simonelli Asia Pacific

61 Kaki Bukit Ave 1
#02-24 Shun Li Industrial Park
Singapore 417943
T +65 68410985
www.nuovasimonelliasiapacific.com

Nuova Distribution France

Hexapole - Actipole - Bat 5 Rue Maurice
Herzog 73420 Viviers Du Lac
T +33 (0) 9 67894852
Ф +33 (0) 4 79544852
info@nuovadistribution.fr



Кофемашина, которой можно доверять.

AURELIA WAVE S-V

