

Кофемолка «MDH ON DEMAND»

RU РУКОВОДСТВО ПО ЭКСПЛУАТАЦИИ (Перевод инструкций с языка оригинала)





7	МЕРЫ ПО ОБЕСПЕЧЕНИЮ БЕЗОПАСНОСТИ
23	ОСНОВНАЯ ИНФОРМАЦИЯ
24	ТЕХНИЧЕСКИЕ ДАННЫЕ
26	ОПИСАНИЕ ОБОРУДОВАНИЯ
28	ПРАВИЛА РАБОТЫ
34	ЧИСТКА И ОБСЛУЖИВАНИЕ
40	УСТРАНЕНИЕ НЕИСПРАВНОСТЕЙ



1

ОСНОВНАЯ ИНФОРМАЦИЯ



RU

ПРОИЗВОДИТЕЛЬ:

SIMONELLI GROUP - Via E. Betti, 1 - Belforte del Chienti, Macerata (MC) - Италия



МОДЕЛЬ КОФЕМОЛКИ: MDH ON DEMAND



2

ТЕХНИЧЕСКИЕ ДАННЫЕ



RU

Для идентификации оборудования прочтите код «MATRICOLA» (серийный номер) на этикетке, приведенной в этом руководстве или на самом устройстве, и выберите соответствующее напряжение.



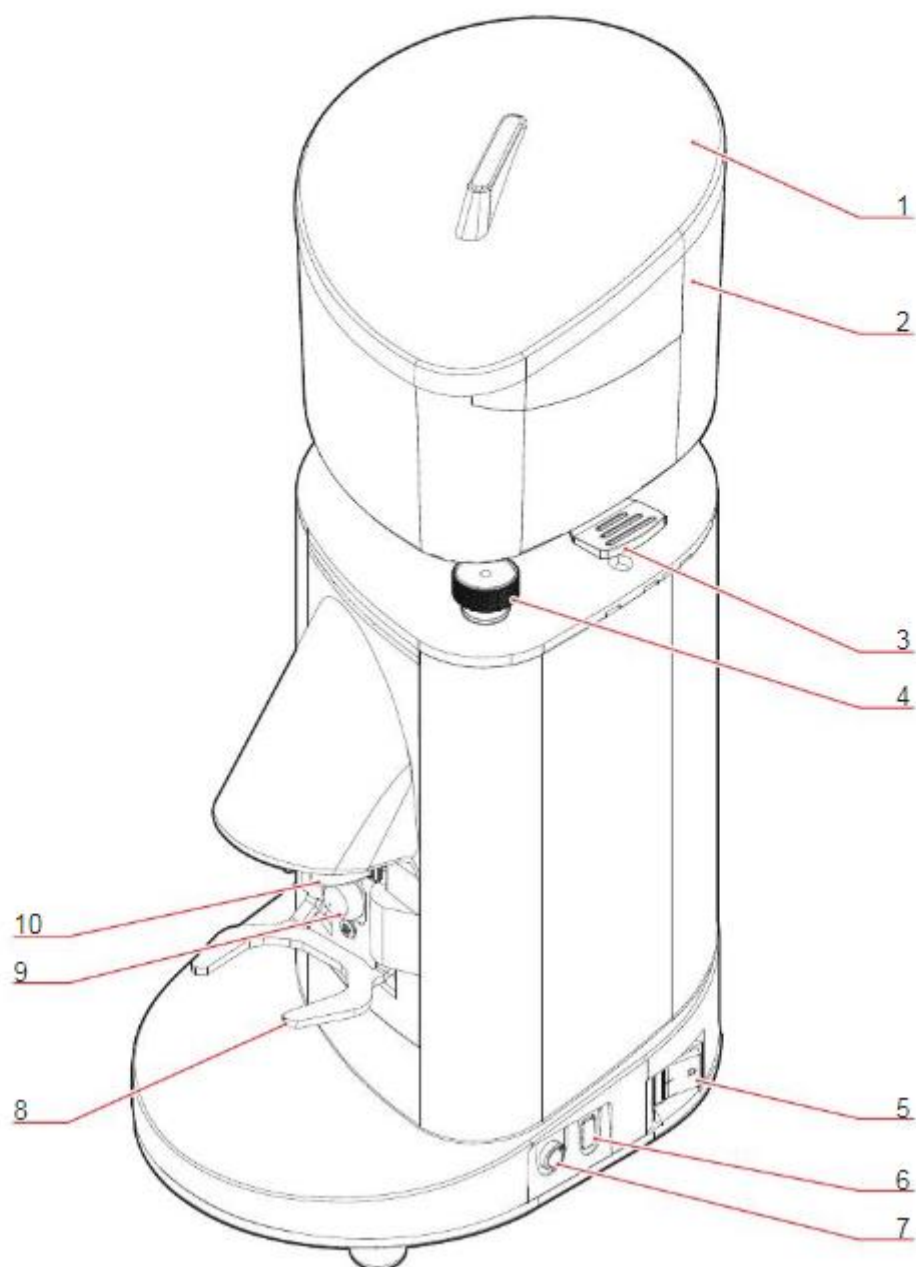


RU

МОДЕЛЬ	MDH ON DEMAND	
Напряжение (В)	220	110
Частота (Гц)	50	60
Потребляемая мощность (Вт)	260	225
Число оборотов в минуту	1350	1600
Производительность (кг/ч)	3,8	4,1
Масса нетто (кг)	5	5
Масса брутто (кг)	6	6
Высота (мм)	110	110
Ширина (мм)	165	165
Глубина (мм)	73	73

3

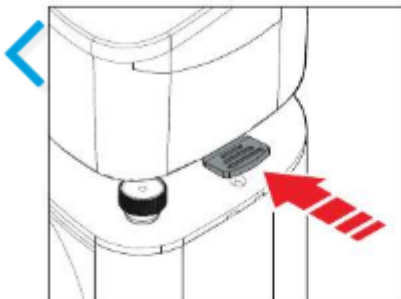
ОПИСАНИЕ ОБОРУДОВАНИЯ



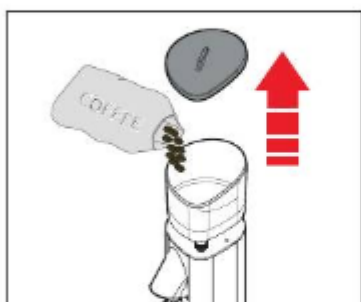
RU

- 1 Крышка контейнера
- 2 Контейнер кофейных зерен
- 3 Язычок контейнера кофейных зерен
- 4 Ручка регулировки помола
- 5 Кнопка ВКЛ / ВЫКЛ питания
- 6 Кнопка выбора режима работы по таймеру / ручной режим
- 7 Шкала регулировки времени подачи продукта
- 8 Вилка держателя фильтра
- 9 Кнопка процедуры начала помола
- 10 Дозирующий носик

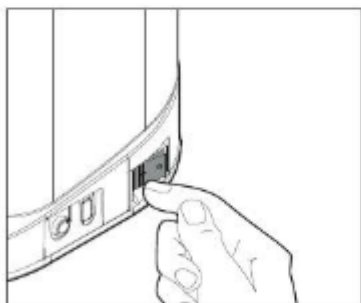
RU



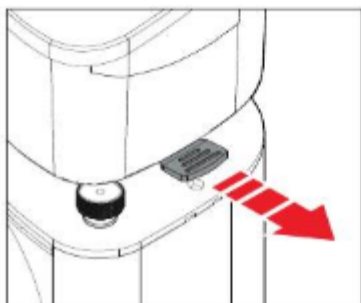
- После подключения прибора нажмите на язычок (3), расположенный у основания контейнера кофейных зерен (2), чтобы закрыть его.



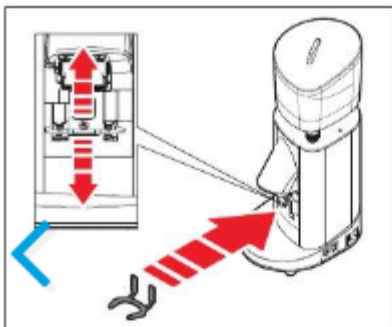
- Откройте крышку (1) контейнера (2) и заполните его кофейными зернами.



- Переведите кнопку питания (5) в положение ВКЛ. На кнопке загорится красный индикатор.



- Вытяните язычок (3).



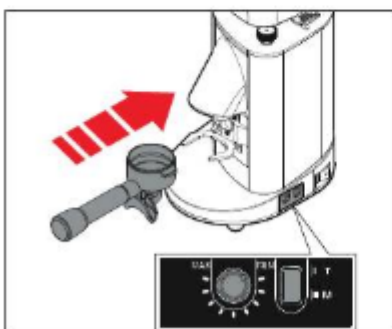
- В зависимости от того, какой держатель фильтра используется, вставьте извлекаемую вилку в одну из двух возможных позиций



- В ручном режиме работы (активируется переключением кнопки (6) в положение «М») оставьте держатель корпуса фильтра на вилке (8) и вставьте его до контакта с защелкой держателя фильтра, надавливая до тех пор, пока он не войдет в контакт с кнопкой (9). Будет происходить выход молотого кофе из носика (10).

Как только будет убран корпус

- держателя фильтра, подача молотого кофе приостановится.



- В режиме ТАЙМЕРА (активируется переключением кнопки (6) в положение «Т») время подачи молотого кофе может настраиваться шкалой регулировки, которую следует поворачивать для увеличения или уменьшения количества выдаваемого молотого кофе.

Теперь устройство будет продолжать подачу молотого кофе, даже когда будет убран держатель фильтра, так как подача готового продукта теперь зависит от установленного таймером времени.



RU



ПРЕДУПРЕЖДЕНИЕ

Чтобы избежать засорение носика (10), поместите держатель фильтра на вилку (8).



4.1

НАСТРОЙКА ИЗМЕЛЬЧЕНИЯ



Регулируйте измельчение при помощи ручки регулировки помола (4), поворачивая ее по часовой стрелке для более мелкого и против часовой стрелки – для более крупного измельчения зерна, как показано на ручке (4).

5

ЧИСТКА И ОБСЛУЖИВАНИЕ

RU



ВНИМАНИЕ

Отсоедините питающий шнур от сети питания перед выполнением любых процедур по очистке и обслуживанию устройства.



ВНИМАНИЕ

Не тяните кабель питания или само устройство для отключения от сети питания.

5.1

ЧИСТКА

Чистота является основной составляющей для правильной работы кофемолки с дозирующим модулем. Отсутствие должного внимания на ней может привести к негативному воздействию на подачу молотого кофе, а также на точность дозирования и измельчения. Перед чисткой убедитесь, что устройство отключено от сети электропитания.

Как минимум, один раз в неделю извлекайте контейнер кофейных зерен (2), откручивая соответствующий винт, расположенный на стороне контейнера. Далее, нажмите на язычок (3) для закрытия контейнера и удалите жировое покрытие от кофейных зерен при помощи чистой ткани.

Кроме того, необходимо часто (несколько раз в день) чистить дозирующий носик при помощи щетки и пылесоса.

Если эти операции не будут выполнены, то доля ароматических масел, содержащихся в кофе, может стать прогорклой, что будет иметь отрицательные последствия для молотого кофе; также, недостаточная чистка может поставить под угрозу работу самого дозирующего носика. Основание протрите влажной тканью.

5.2

ОБСЛУЖИВАНИЕ



ВНИМАНИЕ

Обслуживание должно выполняться только квалифицированным персоналом, допущенным к работе самим производителем.



ВНИМАНИЕ

Не выполняйте импровизированный или сомнительный ремонт и не используйте неоригинальные запасные части.

Чтобы обеспечить правильную работу устройства, проверяйте и заменяйте лезвия через каждые 250 кг зерен, ими обработанных.

6

УСТРАНЕНИЕ НЕИСПРАВНОСТЕЙ

RU

Свяжитесь с
квалифицированным
персоналом.



SIMONELLI GROUP

Via E. Betti, 1 - 62020 Belforte del Chienti (MC) – ИТАЛИЯ

Заявляет под свою ответственность, что продукт:

КОФЕМОЛКА
МОДЕЛЬ: MDH ON DEMAND

ВЕРСИЯ: 110-220 В / 50-60 ГЦ

СЕРИЯ: AA

СЕРИЙНЫЙ НОМЕР ОТ: 0001-18

к которому эта декларация относится, следует положениям следующих директив:

2014/30/EU – 2014/35/EU – 2011/65/EU – 2012/19/EU



По вопросам гарантии, монтажа, ремонта и
технического обслуживания данного оборудования
обращайтесь в ООО «СЦ Трапеза», 125167 г. Москва
ул. Красноармейская, дом 11, корпус 2
т. 8-495-956-3663
sc@trapeza.ru.

Уважаемые пользователи!

Никакой список предупреждений и предостережений в Инструкции не может
быть идеально полным. В случае возникновения ситуаций, не охваченных в
приложенной тех. документации, оператор должен применять здравый смысл
и работать с этим оборудованием безопасным образом.